

# CENTRALE D'ASPIRATION NOVA 2

## POUR COMBUSTIBLES SOLIDES (PELLET, COQUES BRISEES...)

### MANUEL D'INSTALLATION ET D'UTILISATION



## Table des matières

1) Présentation .....	3
2) Avertissements .....	3
3) Identification .....	4
4) Dimensions .....	4
5) Caractéristiques .....	4
6) Vue éclatée et description du produit .....	5
7) Pictogrammes de sécurité .....	6
8) Contenu et accessoires .....	6
9) Utilisation conforme du produit .....	7
10) Installation .....	7
a) Instructions générales d'installation .....	7
b) Positionnement de la centrale .....	8
c) Raccordement au réseau de tubes .....	9
d) Raccordement électrique .....	9
11) Démarrage et utilisation .....	9
12) Maintenance et retrait du service .....	10
a) Entretien .....	10
b) Pièces de rechange .....	11
c) Mise au rebut .....	11
13) Prescriptions de sécurité pour les contenants de stockage de combustible .....	12
14) Conditions de garantie limitée du produit .....	12
15) Certification .....	13

## 1) Présentation

Cher Client,

Nous vous remercions d'avoir choisi un produit ADVANCE EASY MOVING, dont les caractéristiques techniques répondront assurément à vos besoins.

Ces produits ont été conçus et sont fabriqués conformément aux réglementations et normes techniques en vigueur, avec le choix des meilleurs matériaux pour obtenir durabilité et facilité d'utilisation du produit.

Nous vous demandons de lire ce manuel soigneusement et entièrement et de vous conformer rigoureusement aux instructions qui y figurent.

Le manuel est un document élaboré par le fabricant et fait partie intégrante du produit : ce mode d'emploi contient les règles d'utilisations ainsi que les règles générales de sécurité des personnes, des biens et des animaux. Si le produit est revendu, surdoué, loué ou vendu à d'autres personnes, il doit toujours être accompagné du manuel. Il est donc recommandé de l'utiliser et de le garder avec soin tout au long de la durée de vie opérationnelle du produit.

L'objectif principal du manuel est de faire connaître le produit et son utilisation correcte et sûre.

Aucune partie du manuel ne peut être reproduite ou copiée sans l'autorisation écrite du fabricant.

Le fabricant se réserve le droit d'apporter des améliorations et des modifications au manuel ainsi qu'au produit lui-même sans obligation de préavis à l'égard des tiers.

La présente fiche est établie sur la base du manuel fabricant.

## 2) Avertissements

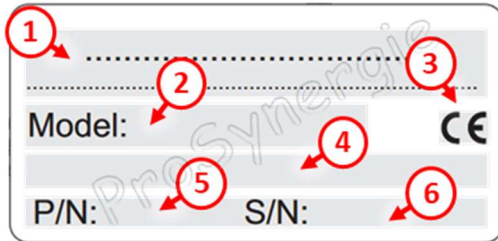
Ne pas utiliser le produit pour un autre usage que celui pour lequel il a été conçu.

- Ne pas laisser les enfants approcher le produit.
- Cet équipement ne doit pas être utilisé par les personnes (y compris les enfants) avec capacités psychiques, sensorielles ou mentales réduites ou encore par les personnes sans expérience ou connaissance du produit, à moins qu'elles n'y soient autorisées par des personnes responsables de leur sécurité.
- Utiliser uniquement des pièces de rechanges spécifiquement destinées au produit.

Le Constructeur décline toute forme de responsabilité ou de garantie si l'acheteur effectue des modifications ou des ajustements, même minimes, sur le produit acheté.

### 3) Identification

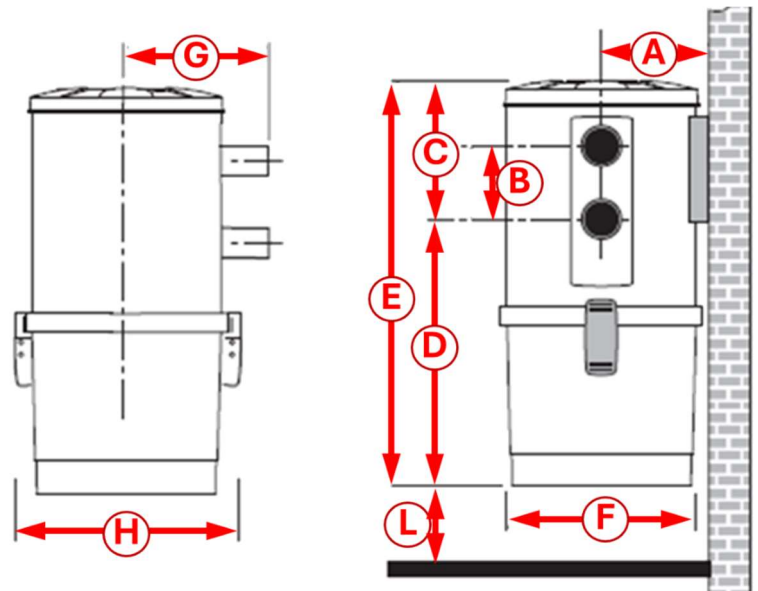
La plaquette d'identification CE est fixée sur le couvercle du doseur et/ou du coffret métallique d'encastrement. Ne pas l'enlever ou l'endommager.



Repère	
1	Indication du constructeur
2	Type d'appareil
3	Conformité CE
4	Caractéristiques techniques de l'appareil
5	Référence produit
6	Numéro de série

### 4) Dimensions

Repère	En mm
Mesure A	173
Mesure B	108
Mesure C	205
Mesure D	395
Mesure E	600
Mesure F	310
Mesure G	176
Mesure H	340
Mesure L	28
Aspiration (∅)	50
Refoulement (∅)	50

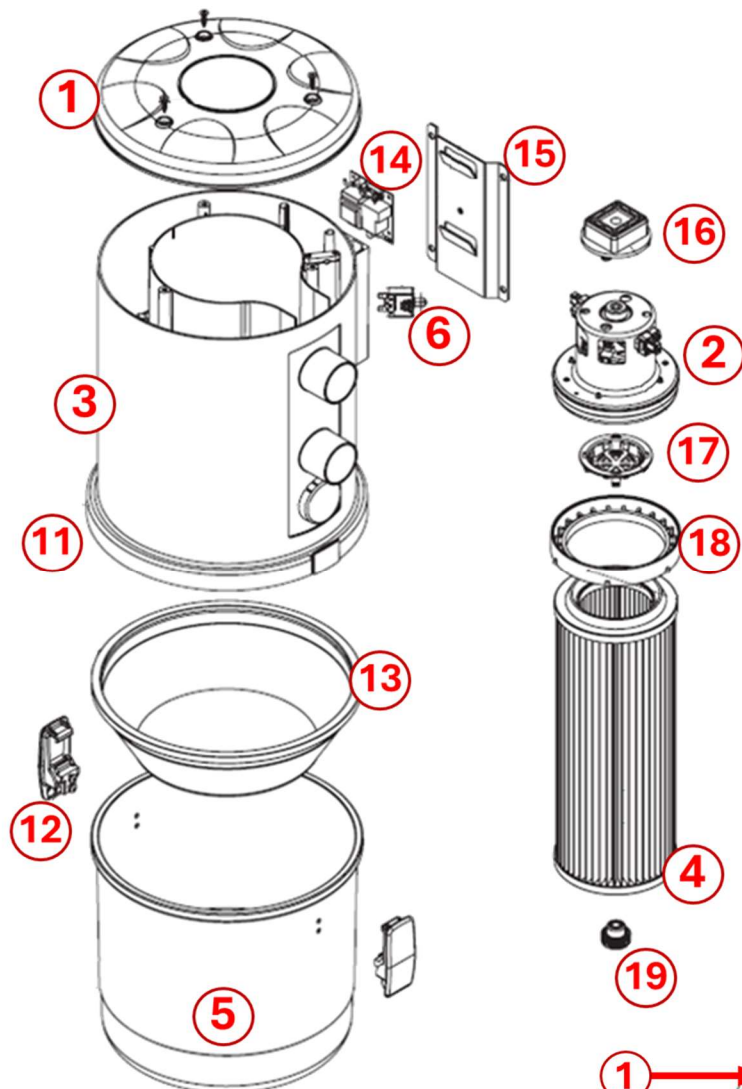


### 5) Caractéristiques

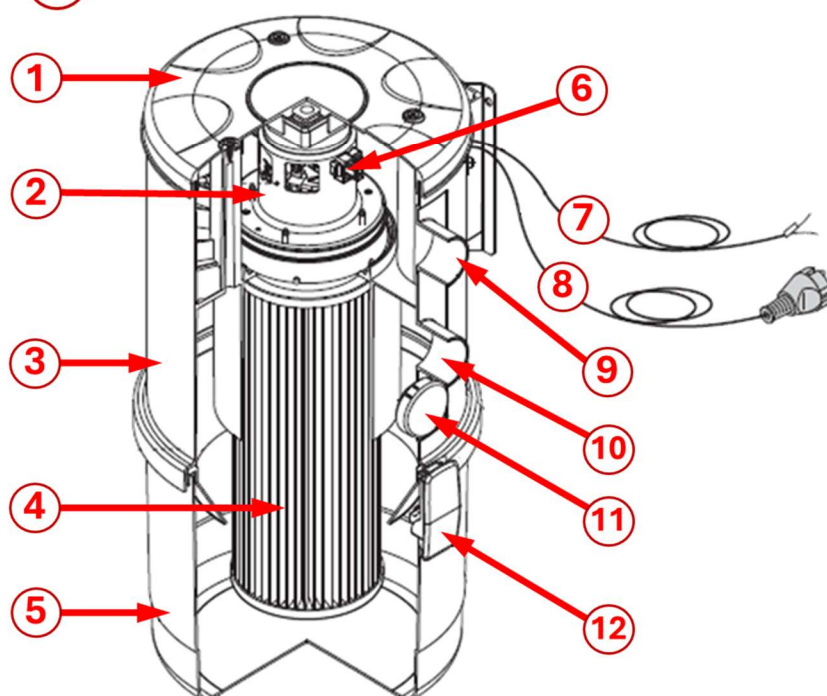
Poids	Kg	7
Niveau sonore (1)	dB(A)	< 70
Degré de protection	IP	44
Puissance	Vac	230
Température de fonctionnement (min-max)	°C	0 – 40
Taux d'humidité (min-max)	%	30 – 95
Fréquence	Hz	50/60
Puissance Moteur	KW	1,35
Ampérage	A	5,6
Sécurité thermique (disjoncteur)	A	7
Classe d'isolation		2
Débit maximum	M <sup>3</sup> /h	234
Surface de filtration	Cm <sup>2</sup>	6700
Matériau de filtrage		PTFE-H11
Capacité de la cuve	Litres	18
Classe de filtration		E11
Silencieux de rejet d'air		Oui

(1) Valeurs de bruit nominales. Les valeurs peuvent varier en fonction de l'environnement dans lequel la centrale est installée et du type d'installation.

## 6) Vue éclatée et description du produit



Repère	Désignation
1	Capot insonorisé
2	Groupe moteur
3	Boîtier
4	Cartouche filtre
5	Pot à poussières amovible
6	Disjoncteur de sécurité
7	Câble de signal d'activation
8	Câble d'alimentation électrique
9	Buse d'échappement d'air
10	Buse d'aspiration d'air
11	Soupape de décompression
12	Poignée avec crochet d'attache
13	Support à joint du pot à poussières
14	Carte électronique
15	Plaque de support
16	Joint supérieur du moteur
17	Grille de protection
18	Bride inférieure du moteur
19	Poignée serre-filtre



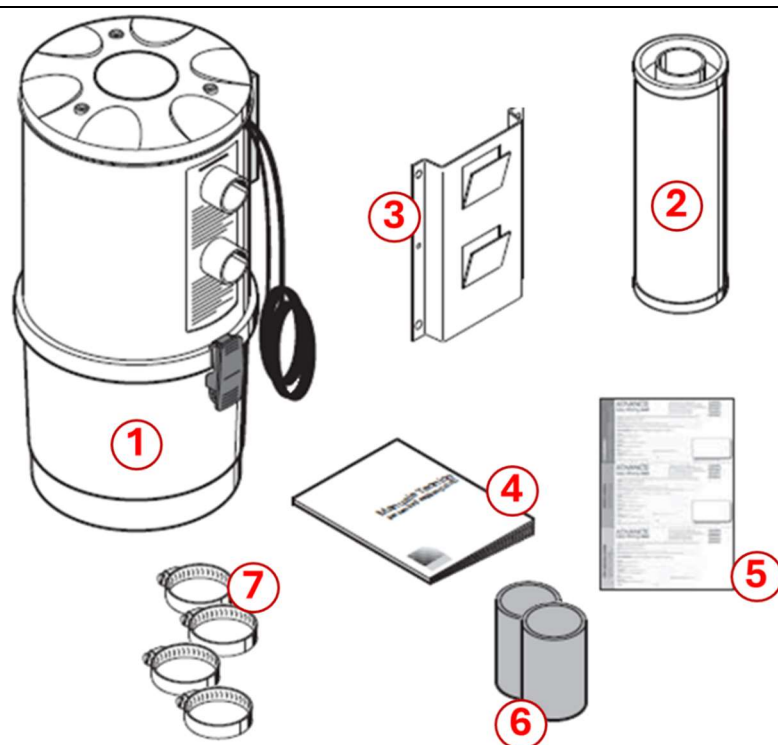
## 7) Pictogrammes de sécurité

Nous vous rappelons qu'il est impératif de porter une attention particulière aux pictogrammes et avertissements de risques ou d'interdictions qui sont placés sur différents composants du produit. Si ces prescriptions ne sont pas respectées, des situations dangereuses peuvent survenir.

	<p><b>RISQUES LIE A LA TENSION D'UN COURANT ELECTRIQUE</b>  <i>Danger de blessures corporelles graves</i>                  Durant le temps de la maintenance, débrancher l'alimentation électrique. Assurez-vous qu'elle ne peut pas être restaurée inopinément.</p>
	<p><b>RISQUES DE COUPURES</b>  <i>Danger de blessures corporelles graves</i>                  Durant le temps de la maintenance, débrancher l'alimentation électrique. Assurez-vous qu'elle ne peut pas être restaurée inopinément.</p>
	<p><b>RISQUES LIES A UN DEMARRAGE AUTOMATIQUE</b>  <i>Danger de blessures corporelles graves</i>                  Durant le temps de la maintenance, débrancher l'alimentation électrique. Assurez-vous qu'elle ne peut pas être restaurée inopinément.</p>
	<p><b>RISQUES LIES AU FONCTIONNEMENT D'UNE VIS SANS FIN</b>  <i>Danger de blessures corporelles graves</i>                  Durant le temps de la maintenance, débrancher l'alimentation électrique. Assurez-vous qu'elle ne peut pas être restaurée inopinément.</p>

## 8) Contenu et accessoires

Repère	Élément
1	Centrale NOVA 2
2	Support métallique pour la fixation au mur de la centrale
3	Manchons en caoutchouc pour le raccord au réseau de tubes
4	Colliers métalliques pour le fixage des manchons
5	Document de garantie
6	Manuel de montage d'utilisation et de maintenance
7	Silencieux pour l'échappement de l'air



Vérifier que la centrale, ses accessoires et le kit correspondent à ce qui a été commandé et ne présentent pas de dommages apparents causés par le transport. Dans le cas contraire, le notifier sur le bordereau de livraison et en informer immédiatement le distributeur.

## 9) Utilisation conforme du produit

Le produit est dimensionné pour alimenter les trémies de chaudières d'une puissance maximale de 100 Kw/h et dont la consommation ne dépasse pas 25 kg/h.

La centrale Nova 2 doit être intégrée à système complet de transfert pneumatique de pellets (ou autres combustibles issus de la biomasse de granulométrie moyenne à fine). Son rôle est de mettre le réseau de canalisations du système en dépression pour aspirer, avec l'air comme vecteur de transport, le combustible solide.

Ce produit a été conçu pour travailler avec des combustibles issus de la biomasse comme des granulés de bois (pellets), des noyaux d'olive, des coquilles concassées de fruits secs, du maïs... Il ne peut pas fonctionner avec des combustibles dont la granulométrie est excessive – en tous les cas d'une longueur supérieure à 40 mm et d'une largeur supérieure à 15 mm de diamètre. Pour les pellets, nous recommandons l'utilisation exclusive de combustible certifié EN plus A1.

La centrale Nova 2 aspire le combustible du silo principal et le transporte automatiquement vers le réservoir de la chaudière. Pour qu'elle puisse jouer ce rôle, il est évidemment indispensable d'installer également tous les autres composants du système.

Pendant son fonctionnement, la centrale Nova 2 assure la collecte des poussières du combustible transporté dans son pot à poussières grâce au filtre haute efficacité présent à l'intérieur.

Avec la centrale Nova 2, le réseau de transport du combustible peut être utilisé comme un système centralisé d'aspiration de poussières et des cendres. Il faut pour cela ajouter au réseau une ou plusieurs prises de nettoyage.

Vous trouverez parmi les produits Advance tous les accessoires nécessaires pour ce faire (voir § 11).

La centrale Nova 2 ne peut absolument pas être insérée dans les systèmes de transport du combustible qui nécessitent un retour d'air vers le magasin de stockage (réseau à deux tubes).

## 10) Installation

Il est de la responsabilité de l'installateur de vérifier les dangers présents dans la zone d'installation du produit et de déterminer sa conformité à la réglementation vigueur et aux caractéristiques du produit décrites dans ce manuel.

L'installateur doit en outre se conformer aux instructions de ce manuel. Par ailleurs, il doit informer l'utilisateur des modes de fonctionnement et des besoins de maintenance des produits installés, ainsi que signaler les éventuels risques et dangers liés à leur utilisation. Il est indispensable de laisser tout autour de la centrale un espace libre suffisant pour réaliser les opérations de contrôle, de réparation et de maintenance.

Le produit ne doit pas être exposé aux intempéries ni être installé dans des locaux soumis à :

- une forte humidité,
- de possibles inondations,
- des températures élevées
- ou la présence de poussière.

### a) Instructions générales d'installation

Il est communément admis que dans les installations de transfert pneumatique coexistent deux types de flexibles tubulaires :

- les sections dans lesquelles ne passe que de l'air sous pression ou sous vide,
- les sections dans lesquelles passent également du carburant et/ou de la poussière.

On comprend aisément que les sections qui transportent le combustible nécessitent plus d'attention et des adaptations techniques plus précises que les autres.

Les longueurs acceptées et décrites dans notre manuel et dans nos catalogues sont indicatives, parce qu'elles sont obtenues par l'addition de section rectilignes avec un nombre de changements de direction minimum.

Il est recommandé de toujours tenir compte de ces prescriptions :

- la longueur maximale de la tuyauterie ne doit pas dépasser 25 m,
- la section de tuyauterie jusqu'à l'échappement de l'air doit être déduite du total (25m). Elle ne doit pas dépasser 10 mètres (rappel : les centrales **Nova 2** ne sont pas faites pour s'intégrer aux installations dans lesquelles l'air est renvoyé au silo),
- éviter des parcours tortueux ou avec des courbes rapprochées et très étroites,
- proscrire les siphons positifs et négatifs,
- éviter les sections horizontales flottantes,
- éviter les sections verticales supérieures à 3,5 m,
- chaque changement de direction équivaut à une diminution de la longueur maximale disponible de 0,3 m
- chaque mètre de tuyau placé verticalement équivaut à une diminution de la longueur maximale disponible de 2 mètres,
- la différence de hauteur entre le réservoir de stockage et la chaudière ne peut pas dépasser 7 mètres,
- il est indispensable de réaliser des courbes douces en particulier à la base des sections verticales (prévoir des rayons de courbure de l'ordre de 30 centimètres).

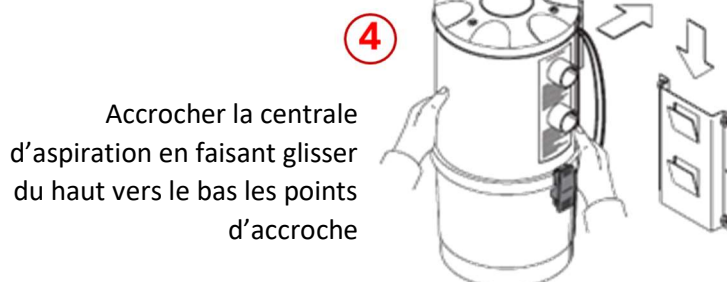
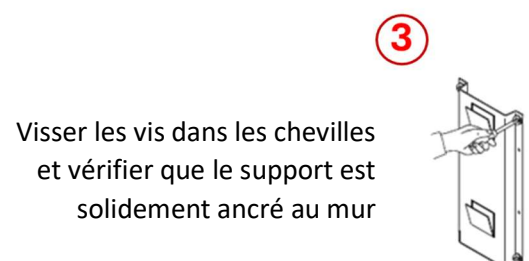
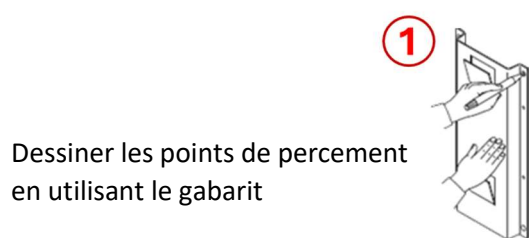
Avant d'installer et de mettre en service le système, il est indispensable de lire attentivement les instructions fournies avec les différents composants et, en cas de doute, de consulter une personne qualifiée.

La fabrication des équipements et l'installation des composants Advance doivent toujours satisfaire les normes de sécurité correspondant au type de local dans lequel ils sont placés.

### b) Positionnement de la centrale

La centrale Nova 2 doit être solidement fixée au mur ou à un autre support stable et robuste. Pour faciliter cette opération, une plaque de support est fournie.

La distance de la centrale au sol doit être d'au moins 18 cm afin de pouvoir enlever le filtre et vider le pot à poussières.





### c) Raccordement au réseau de tubes

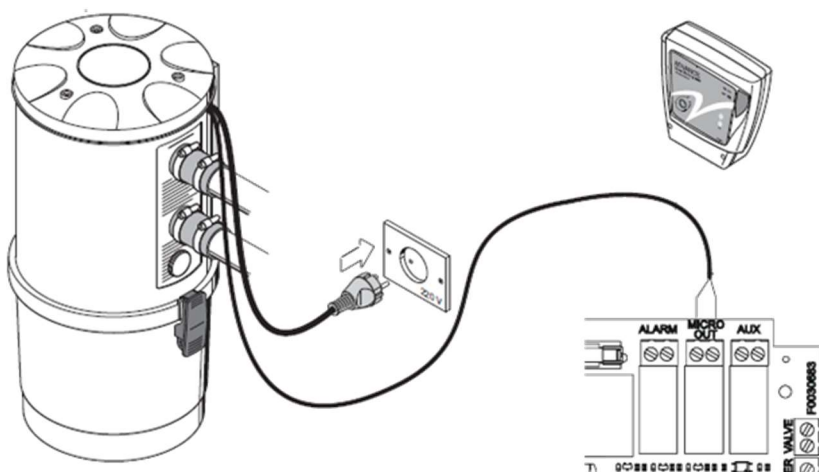
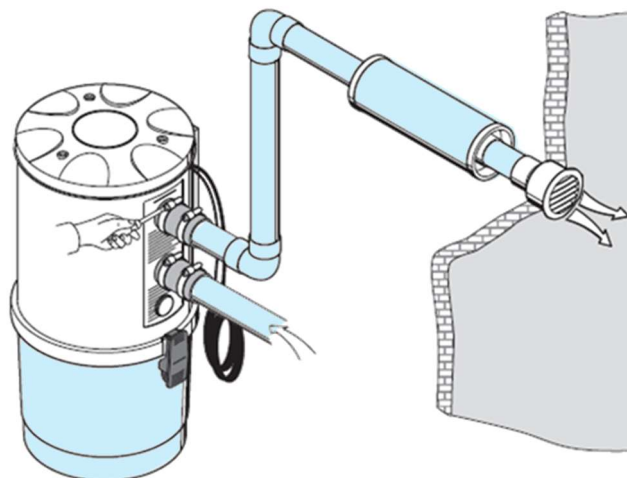
Relier les conduits flexibles d'aspiration et d'échappement à la centrale, ou les sections rigides à la centrale avec des sections de conduits flexibles.

Le tuyau d'échappement doit obligatoirement déboucher à l'extérieur. Installer le silencieux fourni entre deux sections.

Une grille murale de refoulement d'air ADVANCE est proposée sur notre catalogue (Réf. ADV50005002).

Ne pas coller les extrémités des flexibles aux buses d'air de la centrale.

La longueur maximale autorisée du tuyau d'échappement d'air est de **5 mètres**.



### d) Raccordement électrique

Avant de procéder à la connexion électrique, vérifier que le voltage du réseau corresponde à celui de l'appareil. Le réseau électrique doit être conforme aux réglementations locales en vigueur.

Connecter les deux fils de la ligne MICRO au bornier MICRO OUT du contrôleur **Panel Drive** (Réf. ADV42000001). Connecter le câble d'alimentation à une prise électrique 230 Vac.

## 11) Démarrage et utilisation



### Ne pas utiliser la centrale sans son filtre !

Avant le démarrage de la Nova 2, assurez-vous que les conduits du système sont correctement et solidement fixés et que les connexions électriques ont été effectuées conformément à la réglementation en vigueur, à l'instar du système électrique sur lequel elle est raccordée.

Il est également recommandé de lire le manuel de chacun des composants du système avant de procéder à leur mise en fonctionnement.

La centrale Nova 2 peut être insérée dans les systèmes de transport pneumatiques du combustible ou dans des systèmes où l'aspiration de poussière est également prévue.

Si la centrale est utilisée uniquement pour transporter le combustible en mode pneumatique, son fonctionnement est géré automatiquement par le contrôleur Panel Drive.

Si une ou plusieurs prises d'aspiration ont été prévues et montées dans le système, le rôle de la centrale est alors double. Elle est toujours gérée par le contrôleur Panel Drive, mais fonctionne aussi bien pour assurer le transport de combustible, que pour l'aspiration de cendres et de poussières grâce aux prises installées (voir composants et accessoires Advance présentés dans ce §).

La centrale doit être branchée sur une prise électrique appropriée. Elle est alors prête à fonctionner, ce qui se produira lorsque le panneau de contrôle Drive le lui commandera (Voir § 10.d).

10



Prise de service murale (applique)  
 avec contact électrique pour  
 raccordement du set de nettoyage  
 Réf. ADV20005000



Vanne PVC à boisseau sphérique  
 avec contact de position  
 Réf. ADV20005000



Contrôleur Panel Drive  
 Réf. ADV42000001

Afin d'éviter des dommages irréparables à la centrale et à son filtre, il faut absolument éviter d'aspirer des poussières fines (cendres, ciment, craie, farine, talc, etc.) sans qu'un filtre supplémentaire adéquat ne protège l'appareil.

V. Ci-contre le type d'appareils compatibles disponibles dans notre catalogue.

Le disjoncteur thermique (ou encore interrupteur de sécurité) a pour tâche de protéger les parties électriques et électroniques de l'aspirateur central contre les surintensités et les courts-circuits.

En fonctionnement nominal, le bouton du disjoncteur sera placé à l'intérieur de son logement ; si la protection joue, le bouton sortira de son logement.

La réinitialisation doit être effectuée manuellement en appuyant sur le bouton. Cette opération ne sera effective que si la cause du blocage a été résolue. En cas de blocage répété, l'intervention d'un technicien spécialisé sera nécessaire.



Séparateur fixe de  
 poussières et de cendres  
 Réf. ADV20005000



Ensemble cuve acier pour système  
 d'aspiration avec Filtration tissu ignifuge  
 Réf. ADV70337

## 12) Maintenance et retrait du service

### a) Entretien

Avant d'effectuer une quelconque intervention sur le produit, il est obligatoire de déconnecter le câble d'alimentation électrique. Par ailleurs, la pièce où il est installé doit être aérée pendant au moins 15 minutes.

Les manutentions complexes ou de longue durée doivent être effectuées hors des magasins de stockage du combustible et du local de la chaudière.

Toutes les activités de maintenance et de réparation doivent être effectuées par du personnel expérimenté et agréé par le constructeur.

En l'absence d'un plan de maintenance spécifique, une inspection complète du produit est conseillée à chaque remplissage du magasin de stockage du combustible.

Les contrôles à effectuer au moins une fois par mois sont :

- la vérification de l'état d'usure des câbles électriques,
- la vérification de l'état d'usure des charbons du moteur,
- la vérification de l'état d'usure du filtre.

Les contrôles à effectuer avec une cadence d'au moins deux fois par semaine sont :

- Le nettoyage du filtre avec de l'air comprimé ou lavage à l'eau à basse pression,
- la vidange du pot à poussières.

Le filtre doit toujours être fixée correctement ; un mauvais montage risque de causer des dommages irréversibles au moteur et au système.

**RAPPEL : NE SURTOUT PAS UTILISER pas la centrale sans son filtre.**

Un nettoyage approfondi du magasin de stockage du combustible est également recommandé au moins une fois par an afin d'éviter l'accumulation de poussière et de contrôler l'absence de corps étrangers.

### b) Pièces de rechange

Pour garantir le fonctionnement optimal et durable de la centrale d'aspiration, il est recommandé d'utiliser uniquement des pièces de rechange ADVANCE correspondant au présent modèle de centrale.

Description	Code
Carte électronique	ADVDET9910202
Moteur	ADVDET9910168
Charbons	ADV9910017
Disjoncteur de sécurité	ADVPRO0001
Filtre PTFE	ADVDET99100000
Pot à poussières transparent	ADV9900238
Support à joint du pot à poussières	ADV9900007












### c) Mise au rebut

L'élimination de l'emballage et des accessoires de l'appareil doit être effectuée conformément à la réglementation locale, en assurant le recyclage des matières premières dont ils sont composés.



## 13) Prescriptions de sécurité pour les contenants de stockage de combustible

### Exigences de sécurité pour le dépôt de granulés de bois (pellets) avec une capacité de stockage jusqu'à 10 t

	Maintenir les portes fermées. L'accès est permis uniquement au personnel autorisé sous la supervision d'une personne à l'extérieur.
	Il est interdit de fumer et de rapprocher des flammes ou d'autres sources inflammatoires.
	Il existe un danger de mort à cause des concentrations élevées de monoxyde de carbone (CO) et du manque d'oxygène.
	Pendant les 4 semaines suivant l'attribution, entrer uniquement avec un détecteur de CO.
	Aérer le dépôt pendant au moins 15 minutes avant d'entrer et garder la porte ouverte pendant votre présence.
	Assurer une aération appropriée et permanente du dépôt par des couvercles aérés, des ouvertures ou des ventilateurs.
	Il existe un risque de blessure à cause des systèmes en mouvement.
	Éteindre la chaudière au moins une heure avant l'arrivage des granulés de bois (pellets).
	Effectuer le remplissage conformément instructions du fabricant de la chaudière et du revendeur des granulés de bois (pellets).
	Protéger les granulés de bois (pellets) de l'humidité
	En cas d'incendie, maintenir la porte d'entrée et toute autre ouverture du dépôt fermées et appeler le WF.

## 14) Conditions de garantie limitée du produit

Le Constructeur garantit à l'acheteur initial l'absence de défauts des matériaux et de fabrication du produit pour la période indiquée à partir de la date d'achat. Sauf disposition contraire de la loi en vigueur, cette garantie n'est pas transférable et se limite à l'acheteur initial. Cette garantie donne à l'acheteur des droits légaux spécifiques, et l'acheteur peut à son tour bénéficier des droits qui varient selon les lois locales.

Lisez tous les avertissements et instructions avant d'utiliser le produit acheté.

L'entière responsabilité du constructeur et le recours exclusif de l'acheteur pour toutes les violations de garantie seront à la discrétion du constructeur : (1) réparation ou remplacement du produit, ou (2) remboursement du prix payé, à condition que le produit ait été retourné au point d'achat, ou dans un lieu indiqué par le constructeur accompagné d'une copie du reçu d'achat ou d'un reçu détaillé et daté. Des frais d'envoi et de transport peuvent être appliqués, sauf dans les cas où cela est interdit par la loi en vigueur.

Pour réparer et remplacer le produit, le constructeur peut, à sa propre discrétion, utiliser de nouvelles pièces, réparées ou d'occasion en bon état de fonctionnement. Tout produit de remplacement sera garanti pour la totalité de la période restante de la période de garantie originale ou pour toute période supplémentaire conforme à la loi en vigueur.

Cette garantie ne couvre pas les problèmes ou dommages résultant de : (1) accident, abus, mauvaise application, réparation, modification ou démontage non autorisés, (2) opération de maintenance, utilisation non conforme aux instructions du produit ou raccordement à une alimentation impropre ; ou (3) utilisation d'accessoires et de pièces de rechange non fournies par le constructeur ou par le centre Agréé.

Les demandes d'intervention sous garantie valable sont habituellement traitées par le point d'achat du produit. Vérifier ce point avec le détaillant auprès duquel le produit a été acheté.

Les demandes d'intervention sous garantie qui ne peuvent pas être traitées par le point d'achat, ainsi que toute autre question relative au produit, doivent être directement adressées au constructeur. Les adresses et les informations de contact pour le service à la clientèle sont disponibles sur le Web à l'adresse suivante [www.advanceeasymoving.com](http://www.advanceeasymoving.com)

Sauf disposition contraire de la loi en vigueur, toute garantie qui implique, soit une condition de qualité marchande, soit une éligibilité pour une utilisation particulière de ce produit, est limitée à la durée de la Garantie Limitée spécifique du produit acheté.

Certaines juridictions n'autorisent pas les limitations de la durée des garanties implicites ou l'exclusion ou la limitation pour dommages accessoires ou consécutifs et, par conséquent, la limitation ci-dessus ne peut pas être appliquée partout.

Cette garantie donne des droits légaux spécifiques à l'utilisateur qui pourra bénéficier d'autres droits variant d'un État à l'autre selon la juridiction.

Les consommateurs jouissent des droits légaux établis par les lois nationales en vigueur relatives à la vente de produits destinés aux consommateurs. Ces droits ne sont pas affectés par les garanties contenues dans cette garantie.

Aucun vendeur, agent ou salarié du constructeur est autorisé à apporter des modifications, des extensions ou des ajouts à cette Garantie.

## 15) Certification

### Déclaration d'absence de substances nocives

Le Constructeur déclare que ses produits et équipements sont fabriqués avec des matériaux conformes aux limites établies par les normes en vigueur pour la protection de la santé et de l'environnement et ne contiennent pas de substances classées comme étant SVHC (Substance of Very High Concern) conformément au règlement CE 1907/2006 (REACH – Registration, Evaluation, Autorisation and Restriction of Chemical substances [enregistrement, évaluation, autorisation et restriction des substances chimiques]). Bien que les substances susmentionnées ne soient pas utilisées dans les cycles de traitement des matières premières et de nos produits, leur présence ne peut pas être exclue lorsqu'elle est analysée en ppm (partie par million), en raison de micropollution des matières premières.