

CUISINIÈRES A BOIS ECO DESIGN

RETRO, PERFECT, PERFECT LUX ET PRACTIK, 7 A 9,5 kW

MANUEL D'INSTALLATION ET D'ENTRETIEN



Table des matières

1) Présentation	3
2) Données techniques	3
3) Description du produit	4
4) CLASSIFICATION.....	5
5) Installation.....	5
6) Utilisation	6
a) Combustibles.....	6
b) Premier allumage de la cuisinière	7
c) Allumage et modes de fonctionnement	7
1. Allumage.....	7
2. Chargement du bois ou des bûchettes de bois	8
3. Mode de puissance nominale	8
4. Mode de puissance réduite.....	8
5. Compléments	8
d) Exploitation dans des conditions climatiques défavorables	8
7) Consignes de sécurité.....	9
8) Nettoyage et entretien.....	9
9) Pièces nécessitant une attention particulière.....	10
10) Origine de possibles dysfonctionnements	10

Avertissement

Avant d'installer et d'utiliser l'appareil, il est impératif de lire attentivement ce manuel. Les instructions et directives qu'il contient concernent l'installation, l'utilisation, l'entretien et le nettoyage de votre cuisinière. Leur respect assurera votre sécurité et le bon fonctionnement de l'appareil. C'est l'une des conditions obligatoires d'application de la garantie. Cette dernière ne couvrira aucun dommage lié au non-respect des exigences du présent manuel.

1) Présentation

Les cuisinières familiales de la gamme Perfect sont des appareils ménagers autonomes fonctionnant au bois. Ils sont destinés à la cuisson et au chauffage des locaux en fournissant de la chaleur par convection dans la pièce où ils sont installés. Ils sont conçus pour être d'une utilisation simple. Ils sont destinés à être installés dans des maisons individuelles.

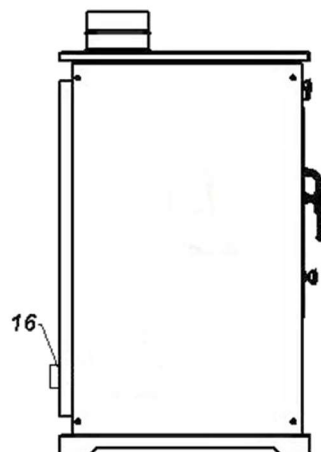
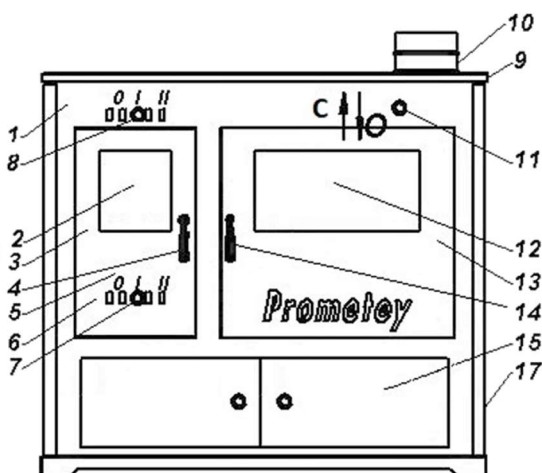
Le bois est le combustible le moins onéreux et le plus écologique. Les cuisinières PROMETHEY ont été conçus pour optimiser cette source de chaleur écologique et renouvelable. Ils sont certifiés de classe énergétique A+.

Les modèles de la gamme Praktik travaillent en mode de combustion propre grâce à l'introduction d'un air tertiaire provoquant la combustion secondaire des gaz, ce qui augmente l'efficacité de la cuisinière et réduit les émissions nocives dans l'air. L'air tertiaire pour les modèles Eco peut être fourni de l'extérieur de la pièce (Cuisinières étanches) ou de l'intérieur de la pièce. L'utilisation d'air de combustion extérieur présente l'avantage précieux de préserver l'air propre et chaud de la pièce.

2) Données techniques

Paramètre	Unité	Retro	Perfect Eko	Perfect Eko Lux	Praktik Lux A	Praktik Lux C
Puissance thermique maximale	kW	9,5	9,5	10	12	12
Puissance thermique nominale		7	7	7,5	9,5	9,5
Puissance minimale		5,5	5,5	6	7,5	7,5
Classe énergétique	Lettre	A+				
Rendement	%	83,63			87,54	
Dimensions de la cuisinière	Largeur	810	810	850	940	940
	Profondeur	460	460	500	520	520
	Hauteur	770	800	780	900	900
Dimensions du foyer	Largeur	190	190	260	260	260
	Profondeur	370	370	370	420	420
	Hauteur	360	360	360	400	400
Dimensions du four	Largeur	400	400	330	430	430
	Profondeur	400	400	400	465	465
	Hauteur	260	260	260	230	230
Poids	kg	72	83	92	108	103
Ø buse d'évacuation des fumées	mm	130				
Volume de chauffe	m ³	126	126	144	170	170
Ø de buse de la prise d'air	Mm	/			80	
Plaque de cuisson	Matériau	Acier				Céramique

3) Description du produit



- 1- Corps de l'appareil – Ensemble des pièces et dispositifs assemblés assurant la stabilité et la sécurité de l'appareil.
- 2- Foyer (ou « chambre de combustion ») – garnie de briques de céramique réfractaires.
- 3- Porte du foyer et du récipient à cendres – porte par laquelle se fait le ravitaillement et se retire le récipient à cendres.

- 4- Poignée de la porte du foyer.
- 5- Grille de combustion – située à la base de la chambre de combustion, elle supporte le combustible et la chaleur ; l'air primaire alimentant le processus de combustion la traverse de bas en haut.
- 6- Récipient à cendres – espace situé sous la chambre de combustion.
- 7- Régulateur d'air primaire – dispositif manuel situé dans la partie inférieure de la façade et servant au réglage de l'air de combustion.
- 8- Régulateur d'air secondaire – dispositif manuel situé dans la partie supérieure de la porte, servant au réglage du flux d'air nécessaire pour le nettoyage de la vitre.
- 9- Plaque de cuisson
- 10- Buse de sortie des fumées – partie du dispositif au raccordement du conduit d'évacuation des gaz de combustion.
- 11- Régulateur de four – dispositif portatif, situé sur la partie avant du cuiseur et destiné à réguler la température du four
- 12- Porte du four – vitrée pour le contrôle visuel de la cuisson.
- 13- Poignée de porte de four
- 14- Vitre de la porte du foyer – permet le contrôle visuel du processus de combustion.
- 15- Niche au bas de la cuisinière résultant de la réhausse du foyer. Sa seule fonction est esthétique.
- 16- Buse d'admission de l'air tertiaire – partie du dispositif servant à l'alimentation en air tertiaire à partir de l'extérieur de la pièce ou du bâtiment.
- 17- Panneaux latéraux décoratifs peints. Améliorent la diffusion de chaleur.

4) Classifications

Les cuisinières des gammes PERFECT et PRACTIK sont classées comme suit :

- 4.1. Selon le mode de fonctionnement – Appareils fonctionnant avec une porte coupe-feu fermée et disposant d'un tiroir à cendres.
- 4.2. Selon l'emplacement dans la pièce – Ces appareils NE SONT PAS conçus pour être installés dans une niche ou une hotte. Ils ne CONSTITUENT PAS une extension de la construction du bâtiment.
- 4.3. Selon la conception – Fonctionnement à sec : est destiné au chauffage direct de l'air.
- 4.4. Selon le combustible requis – le bois.
- 4.5. Selon le mode de combustion – un dispositif avec un mode de combustion périodique, c.-à-d. un appareil de chauffage conçu pour émettre de la chaleur par combustion.

5) Installation

Les cuisinières PROMETHEY sont installés dans des locaux présentant un niveau normal de risque d'incendie, conformément aux règles sur la sécurité incendie et aux normes techniques et classification du Bâtiment.

Avertissement

L'installateur et l'utilisateur doivent respecter toutes les dispositions légales et réglementaires nationales relatives à l'enlèvement et au traitement des déchets de combustion.

Avant de commencer l'installation, lire les données techniques des appareils (voir tableau 1) concernant :

- Le modèle,
- La taille,
- La puissance nominale.

Pour assurer un fonctionnement correct et sécurisé de la cuisinière, il est nécessaire, lors de l'installation, de respecter les conditions suivantes :

L'appareil doit être installé dans une pièce correctement ventilée, afin de fournir efficacement le flux d'air nécessaire à la combustion. Les cuisinières consomment de l'air et réduisent donc la pression dans la pièce où ils sont installés. Pour cette raison, il est nécessaire de renouveler l'air consommé. Cette alimentation en air neuf est généralement assurée par les interstices des ouvertures ou un flux d'air VMC entrant (appareils à double flux). Comme nécessaire pour fournir au moins 4 m³/heure d'air par kW de puissance installée.

Avertissement

Les appareils (aspirateurs, ventilateurs, extracteurs...) qui créent une dépression dans la pièce où est installé l'appareil ne devraient PAS fonctionner en même temps que la cuisinière.

Les cuisinières PROMETHEY sont assemblées par le fabricant et aucune autre opération de montage n'est nécessaire !

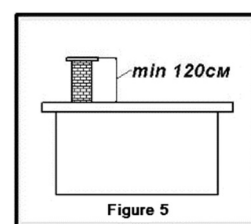
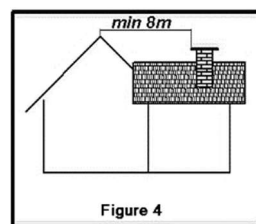
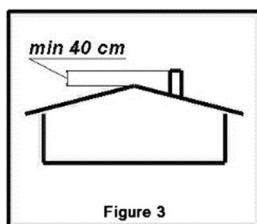
L'appareil doit être placé sur un sol horizontal incombustible (marbre, céramique, terre cuite ou autres) avec la capacité de charge nécessaire correspondant au poids de l'appareil. Les objets inflammables doivent être éloignés d'au moins 1,30 mètre de la face avant de la cuisinière, 70 cm des deux côtés et 50 cm à l'arrière. La cuisinière est ensuite reliée à un conduit de cheminée de Ø130 mm.

Dans l'hypothèse où la dépression pourrait être supérieure à 35 Pa lorsque l'appareil est en fonctionnement, il est indispensable d'ajouter un modérateur de tirage à la sortie des gaz de combustion.

Dans tous les cas, le sommet du conduit de cheminée (le niveau d'évacuation des gaz de combustion) doit se situer 40 centimètres au-dessus du faîtage du toit (figure 3)

Dans tous les cas, le sommet du conduit de cheminée doit être distant de 8 mètres au moins de toute construction dont la hauteur lui est supérieure (figure 4)

Pour les toits plats ou ceux dont la pente est inférieure à 15°, le conduit de cheminée doit mesurer au moins 120 cm (Figure 5).



6) Utilisation

a) Combustibles

Les cuisinières PROMETHEY sont conçues pour brûler du bois sec. Utiliser uniquement du bois naturel brut n'ayant pas subi de traitement chimique ou des briquelettes de bois sans adjuvants. Les matériaux de combustion les plus appropriés sont les bois secs fendus (grumes). Les bûches en bois atteignent un taux d'humidité inférieur à 20% après 2 ans de stockage à l'air libre pendant – durée qui le rend propre à une combustion efficace. Nous recommandons de brûler du bois aussi sec que possible. Le rendement maximal l'appareil est atteint lorsque le bois répond à ces caractéristiques

Le bois brut décheté (type plaquette) produit peu de calories. Un bois humide se consume mal, dégage beaucoup de gaz de combustion et pollue davantage l'environnement. Ceci conduit également à une réduction significative de la durée d'utilisation du foyer et de la cheminée. L'augmentation des exsudats et condensats dans les gaz d'échappement entraîne un goudronnage et/ou un bistrage rapide du conduit de cheminée, ainsi qu'un encrassement beaucoup plus rapide de la vitre. Lorsqu'on utilise du bois jeune, la puissance du foyer peut chuter de moitié et la consommation de combustible doubler dans le même temps. Le bois de chauffage finement décheté empilé ou en pyramide brûle plus rapidement parce que l'air entrant peut atteindre tout le bois à la fois. Cela peut être approprié en cas du besoin de la combustion intense (départ de feu en particulier). Pour réaliser le feu stable continu, il faut mettre un bois épais sur la braise. La disposition trop dense et/ou parallèle du bois empêche la circulation d'air et de flammes entre eux et ralentit leur combustion. La longueur et la largeur du matériau doivent être supérieures à la longueur et à la largeur de la grille afin que celle-ci puisse être complètement recouverte.

Pour éviter que la vitre ne noircisse ou ne se brise, il est préférable que la surface sciée du bois ne pointe pas vers lui.

Les combustibles suivants ne sont pas recommandés :

- bois jeunes ou goudronnés – ils contiennent trop d'humidité et ont un faible pouvoir calorifique,
- hormis pour l'allumage, il ne faut pas utiliser de papier ou de carton.

Les combustibles suivants sont prohibés :

- Combustibles liquides, carburants minéraux,
- Déchets, emballages et autres détritiques (hormis les papiers destinés à l'allumage).

Aucune garantie n'est assurée si de tels combustibles sont utilisés.

b) Premier allumage de la cuisinière

Lors de la mise en service, retirer tous les accessoires du récipient à cendre et du foyer.

Les cuisinières sont recouvertes d'une peinture haute température qui atteint sa stabilité finale après plusieurs heures de fonctionnement. Par conséquent, il ne faut pas toucher les surfaces extérieures ni laisser d'objet en contact avec leur surface pour éviter d'endommager le revêtement lors des premières montées en température. L'odeur qui se dégage lors des premières chauffes résulte de la polymérisation de la peinture et disparaît après quelques heures de fonctionnement. Ventilez bien la pièce lors des premiers feux ! La peinture est résistante à la chaleur, mais pas à la rouille. Ne placez pas d'objets dessus car la condensation résultant de ce contact pourrait laisser apparaître de petites traces de rouille.

Important : Il est possible que la cheminée produise pendant le fonctionnement – fissuration faible ou plus forte. C'est parfaitement normal et complètement inoffensif - pas une erreur ou une cause de réclamation. Lorsqu'il est chauffé, l'acier se dilate rapidement. Les charges les soudures et les joints, causant parfois un bruit fort.

c) Allumage et modes de fonctionnement

Le régulateur de l'air primaire est utilisé pour régler l'admission d'air de combustion qui est introduit dans le foyer via la grille, donc pour diminuer ou augmenter la vitesse de combustion du bois.



Le régulateur d'air secondaire est utilisé pour le nettoyage de la vitre et pour modifier le comportement de l'appareil lorsque la poignée du régulateur d'air secondaire est en position « 0 » - complètement fermée ; position « I » - puissance réduite ; position « II » - puissance nominale ; « III » - régulateur complètement ouvert.

Lorsque la flamme est rouge et se termine par un panache de fumée, cela indique une pénurie d'air primaire. Lorsque la flamme est brillante et jaune paille, presque blanche, c'est que l'air primaire est en excès. L'air secondaire aide à réduire l'encrassement de la porte vitrée de la chambre de combustion. L'air secondaire aide également à réguler la dépression dans le conduit de cheminée.

1. Allumage

Votre cuisinière est conçu pour un fonctionnement intermittent. Chaque allumage du foyer est effectué dans l'ordre suivant :

- ouvrir le régulateur d'air primaire. Il est nécessaire à la combustion, pénètre par les trous situés sur la porte du récipient à cendres et passe dans la chambre de combustion par les ouvertures de la grille ;
- ouvrir complètement le régulateur d'air secondaire ;
- charger du papier et du petit bois sur la grille parallèlement à la vitre ou disposé en pyramide.

Pour faciliter l'allumage d'une cuisinière à froid, le régulateur de four doit être complètement ouvert pour permettre la circulation directe des gaz de combustion entre le foyer et le conduit de cheminée. Lorsque le feu est actif et stable, le régulateur du four doit être fermé pour limiter au maximum la puissance du four.

Le fonctionnement du régulateur de four est présenté sur la figure 7 :

Fonctionnement du régulateur de four

O – Open, ouvert

C – Closed, clos



La température du four dépend de l'intensité de la combustion, du tirage de la cheminée et de la quantité de bois de chauffage chargé. En régulant l'air primaire, on détermine l'intensité de la combustion et on obtient ainsi une bonne régulation de la température du four. Si vous souhaitez chauffer le four alors que la cuisinière est encore froide, il est recommandé de produire rapidement une température élevée (le régulateur du four doit être complètement ouvert). Lorsque la fournaise est stable, le régulateur du four doit être fermé et le four commence à chauffer. Lorsque la température désirée dans le four est atteinte, vous pouvez réduire l'intensité de la combustion en fermant les régulateurs d'air et de four, car la température dans le four sera maintenue.

2. Chargement du bois ou des briquettes de bois

Pour le chauffage dans la durée, du combustible est ajouté périodiquement au foyer. La porte de la chambre de combustion doit être ouverte doucement pour éviter un retour de fumée dans la pièce. A chaque rechargement, ouvrir complètement l'air primaire pendant environ trois minutes pour améliorer la combustion et l'inflammation du bois ajouté, puis fermer le régulateur d'air primaire.

3. Mode de puissance nominale

Ce fonctionnement est obtenu lorsque le régulateur d'air primaire est fermé et le régulateur d'air secondaire ouvert sur la position "II". La cheminée produit alors une chaleur maximale et fonctionne à son meilleur rendement. La présence de fortes flammes le long de la paroi arrière du foyer montre que combustion secondaire est optimale.

4. Mode de puissance réduite

Ce fonctionnement est obtenu lorsque le régulateur d'air primaire est fermé et le régulateur d'air secondaire ouvert sur la position "I".

5. Compléments

- Quand le foyer est en mode de chauffage normal, l'intensité et la durée de la combustion sont le fruit d'une combinaison entre les ouvertures des régulateurs d'air primaire et secondaire. De cette façon, l'utilisateur atteint le mode de chauffage souhaité. La puissance développée est maximisée par la maîtrise des flux d'air de combustion. Seule l'expérimentation vous permettra de trouver les positions d'admission d'air les meilleures pour vos objectifs de chauffe et l'optimisation de votre rendement.
- nettoyer régulièrement le cendrier pour assurer la libre circulation de l'air de combustion.



Avertissements

1. Lors de l'allumage, il est absolument interdit d'utiliser quelque liquide inflammable que ce soit (huile, essence, alcool, etc.).
2. Pendant le fonctionnement, les portes de la chambre de combustion et du récipient à cendres doivent être fermés de façon permanente.
3. La niche sous la chambre de combustion a une double fonction : elle est décorative et sert à distancier le foyer du sol. Aucun matériau inflammable ne doit y être entreposé.
4. Les cendres ne peuvent être retirées que lorsqu'elles ont refroidi.

d) Exploitation dans des conditions climatiques défavorables.

Au début de la saison de chauffe, les températures extérieures sont encore relativement élevées. Cela peut perturber la dépression du conduit de cheminée et faire en sorte que les gaz de combustion soient refoulés. Dans ce cas, il convient, lors des allumages, de charger modérément le foyer en combustibles tout en ouvrant complètement les

entrées d'air primaires et secondaire, de sorte que le matériau combustible brûle rapidement, réchauffe la cheminée et stabilise la dépression.

7) Consignes de sécurité

Le fonctionnement sûr des foyers est garanti sous réserve du respect des exigences suivantes :

L'installation et l'utilisation de la cuisinière sont conformes aux instructions du fabricant.

Les consignes de sécurité sont appliquées.

Les matériaux combustibles correspondent à ceux préconisés dans le présent manuel. Dans le cas contraire, pourraient apparaître des déformations définitives du revêtement céramique de la chambre de combustion, de la grille de combustion ou de la vitre.

L'utilisateur est seul responsable de la mise en œuvre sécurisée de la cuisinière.

Ne jamais laisser la cuisinière sans surveillance durant son fonctionnement.

Ne pas toucher les surfaces chaudes des appareils.

L'alimentation en air pour la combustion ne doit pas être entravée par une cause quelconque.

L'appareil est destiné au chauffage et non à l'incinération des déchets.

La porte du foyer doit toujours être bien fermée, même s'il ne fonctionne pas.

Il est impératif de respecter les règles de sécurité en matière de fumisterie : toute traversée de plancher se fait avec un conduit double paroi isolé avec Avis Technique respectant un écart au feu de 100 mm.

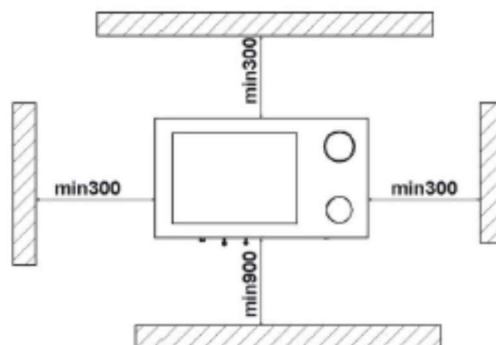
Aucun matériau inflammable ne doit être entreposé à proximité de la cuisinière.

Le fabricant interdit que des modifications soient apportées à ses produits.

En cas de risque d'incendie, ne surtout pas recharger en combustible ni n'ouvrir la porte du foyer.

Seuls des aliments doivent être introduits dans le four. Il ne doit pas être utilisé pour le séchage de substances non-alimentaires.

Les écarts au feu à respecter pour l'appareil sont les suivants sont de 900 mm de la façade et de 300 mm pour les côtés et l'arrière



8) Nettoyage et entretien

Le nettoyage d'une cuisinière ne peut être effectué qu'après la combustion du bois et le refroidissement complet des braises. Ouvrez alors la porte et nettoyez les parois de brique. Celle-ci sont amovibles et peuvent être retirée pour être nettoyées. Pour ce faire, soulever et déplacer la partie supérieure du foyer pour l'extraire



Avertissements

1. Ne jamais forcer l'extinction du feu en l'aspergeant d'eau. Cela peut conduire à la déformation et/ou à la corrosion des pièces métalliques.
2. Ne procéder à aucune opération de nettoyage tant que le poêle n'a pas refroidi. Ne surtout pas nettoyer le verre lorsqu'il est chaud !

Une fois le processus de combustion terminé et la cuisinière refroidie, retirer les quatre vis qui maintiennent le panneau décoratif côté four et le retirer. Retirer ensuite les six vis qui maintiennent la trappe et le retirer. Nettoyer les cloisons du four et le fond en dessous. Puis remettre toutes les pièces à leur place.

Retirer les cendres de leur récipient.

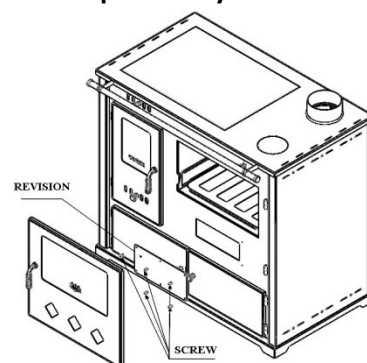
Si nécessaire, nettoyer le verre avec un chiffon humide et un détergent puis le sécher.

Les panneaux latéraux peuvent être nettoyés avec un chiffon sec et doux.

Inspecter périodiquement le conduit de cheminée pour vérifier qu'il ne soit pas encombré de suie ou de bistre. Ramoner autant que de besoin.

Avant le début de la saison de chauffe :

- Vérifier l'intégrité de la doublure en céramique et en présence de fissures et de fractures, remplacer par un original
- vérifier l'état de la grille de combustion.



9) Pièces nécessitant une attention particulière

Les joints de l'appareil de chauffage sont faits de fibre de verre ou de laine minérale. Il s'agit de pièces d'usure qui doivent être remplacés périodiquement.

Les joints d'étanchéité, vitres et briques réfractaires ne sont pas couverts par la garantie.



10) Origine de possibles dysfonctionnements

Problèmes	Origines possibles
1. L'appareil émet de la fumée à l'allumage	<ul style="list-style-type: none"> - La cheminée ou son raccord ne sont pas étanches - La cheminée est mal dimensionnée
2. La pièce ne se réchauffe pas	<ul style="list-style-type: none"> - La masse de la cuisinière n'est pas encore chaude - la cuisinière est sous-dimensionnée pour la pièce - le combustible est de mauvaise qualité - la grille de combustion est encombrée de cendres - L'air de combustion est insuffisant
3. The device emits a lot of heat	<ul style="list-style-type: none"> - Le régulateur d'air primaire est trop largement ouvert - La porte de la cuisinière est ouverte - le tirage est trop important - La grille de combustion est endommagée
4. La grille de combustion est endommagée	<ul style="list-style-type: none"> - L'appareil a été surcharge de manière répétée - Un combustible non-conforme a été employé - L'approvisionnement en air primaire est habituellement excessif
5. La vitre est brisée	<ul style="list-style-type: none"> - Le tirage de la cheminée est trop important - des exsudats de combustion se sont enflammés sur le verre - Une coulée d'eau s'est produite sur le verre - Un objet a percuté la vitre
6. Bruits provenant de la partie métallique du conduit de fumées	Lorsqu'on ouvre tous les régulateurs (ou qu'on les ferme tous en même temps) et qu'on allume le feu, on peut percevoir des bruits provenant de la rallonge métallique

GARANTIE DU FABRICANT

sur les cuisinières à bois de la gamme “eco”

Les cuisinières de la gamme ECO sont fabriqués conformément aux exigences de la norme EN 13240 (BDS EN 12815), du règlement (UE) 305/2011, du règlement (UE) 2015/1185 et sont conformes à la documentation technique approuvée.

Le fabricant garantit le bon fonctionnement de la cuisinière pendant 24 (vingt-quatre) mois à compter de la date de la vente par le distributeur à condition que toutes les exigences relatives au transport, à l'installation et au fonctionnement soient respectées.

Conformément aux dispositions légales pour la protection des consommateurs et en application des règles du commerce, une facture doit être produite à l'appui de toute réclamation.

Si les conditions ci-dessus ne sont pas remplies, la réclamation ne sera pas acceptée et la réparation sera laissée à la charge de l'acheteur.

Le fabricant satisfait à toutes les demandes, sauf dans les cas suivants :

- une tentative de compensation du défaut par l'acheteur ou par d'autres personnes incompétentes a été faite ;
- les exigences d'installation et de fonctionnement indiquées dans le présent manuel ne sont pas respectées ;
- les défauts ont été occasionnés par le transport ;
- le défaut initial de l'appareil sur lequel porte la réclamation a motivé sa vente avec une réduction de prix.

Si les spécialistes des bases de service concluent que, la raison est dans le fabricant la réparation libre, le remplacement ou le remboursement du montant est fait. Les réparations et le retour à l'acheteur à la date de l'entrée en service de la base sont effectués dans un délai de cinq jours pour les règlements dans lesquels il y a une base de service et dans un délai de douze jours pour les autres règlements. Pour l'enlèvement des défauts, le foyer doit être retourné au détaillant auprès duquel il a été acheté. Les frais de transport sont pour le compte du client.

ATTENTION

La garantie n'est en vigueur que si cette carte de garantie est remplie lisiblement, signée et estampillée.

GARANTIE DU FABRICANT

sur les cuisinières à bois des gammes Perfect et Practik

Modèle de la cuisinière ECO :

Date de fabrication (année) : 20 (année)

No de modèle du fabricant

Contrôlé par..... (tampon)

La cuisinière a été remis à l'acheteur en bon état de fonctionnement

ACHETEUR

Prénoms et nom de l'acheteur

Rue :

Lieu dit

Code postal.....

Ville.....

Vendu par (Distributeur).....

Références de la facture (N° et date).....

ACHETEUR :
(Signature)

VENDEUR
(Signature)