

## SILO GALVA 90 X 90 REHAUSSABLE FOND PLAT OU POINTE DE DIAMANT



## 1) TABLE DES MATIERES

1) TABLE DES MATIERES.....	2
1) PRÉSENTATION .....	3
2) NORMES DE RÉFÉRENCE.....	<b>Erreur ! Signet non défini.</b>
3) DESCRIPTION .....	4
4) MONTAGE DES SILOS.....	5
a) Instruction relative aux silos à fond plat .....	5
b) Instructions particulières pour le montage des silos en pointe de diamant.....	8
5) POSITIONNEMENT DES ACCESSOIRES .....	13

## 1) PRÉSENTATION

Cher Client,

Nous vous remercions d'avoir choisi un produit ADVANCE EASY MOVING, dont les caractéristiques techniques répondront assurément à vos besoins.

Ces produits ont été conçus et sont fabriqués conformément aux réglementations et normes techniques en vigueur, avec le choix des meilleurs matériaux pour obtenir durabilité et facilité d'utilisation du produit.

Nous vous demandons de lire ce manuel soigneusement et entièrement et de vous conformer rigoureusement aux instructions qui y figurent.

*Le manuel est un document élaboré par le fabricant et fait partie intégrante du produit : il intègre les règles d'utilisations ainsi que les règles générales de sécurité des personnes, des biens et des animaux. Si le produit est revendu, donné, loué ou concédé à d'autres personnes, il doit toujours être accompagné du manuel. Il est donc recommandé de l'utiliser et de le garder avec soin tout au long de la durée de vie opérationnelle du produit.*

*L'objectif principal du manuel est de faire connaître le produit et son utilisation correcte et sûre.*

*Aucune partie du manuel ne peut être reproduite ou copiée sans l'autorisation écrite du fabricant.*

*Le fabricant se réserve le droit d'apporter des améliorations et des modifications au manuel ainsi qu'au produit lui-même sans obligation de préavis à l'égard des tiers.*

La présente fiche est établie sur la base du manuel fabricant.

## 2) DESCRIPTION

Ces entrepôts de stockage modulaires en acier pour pellets et combustibles granulaires de biomasse permettent d'exploiter de manière pratique les espaces disponibles en améliorant l'autonomie des installations à biomasse.

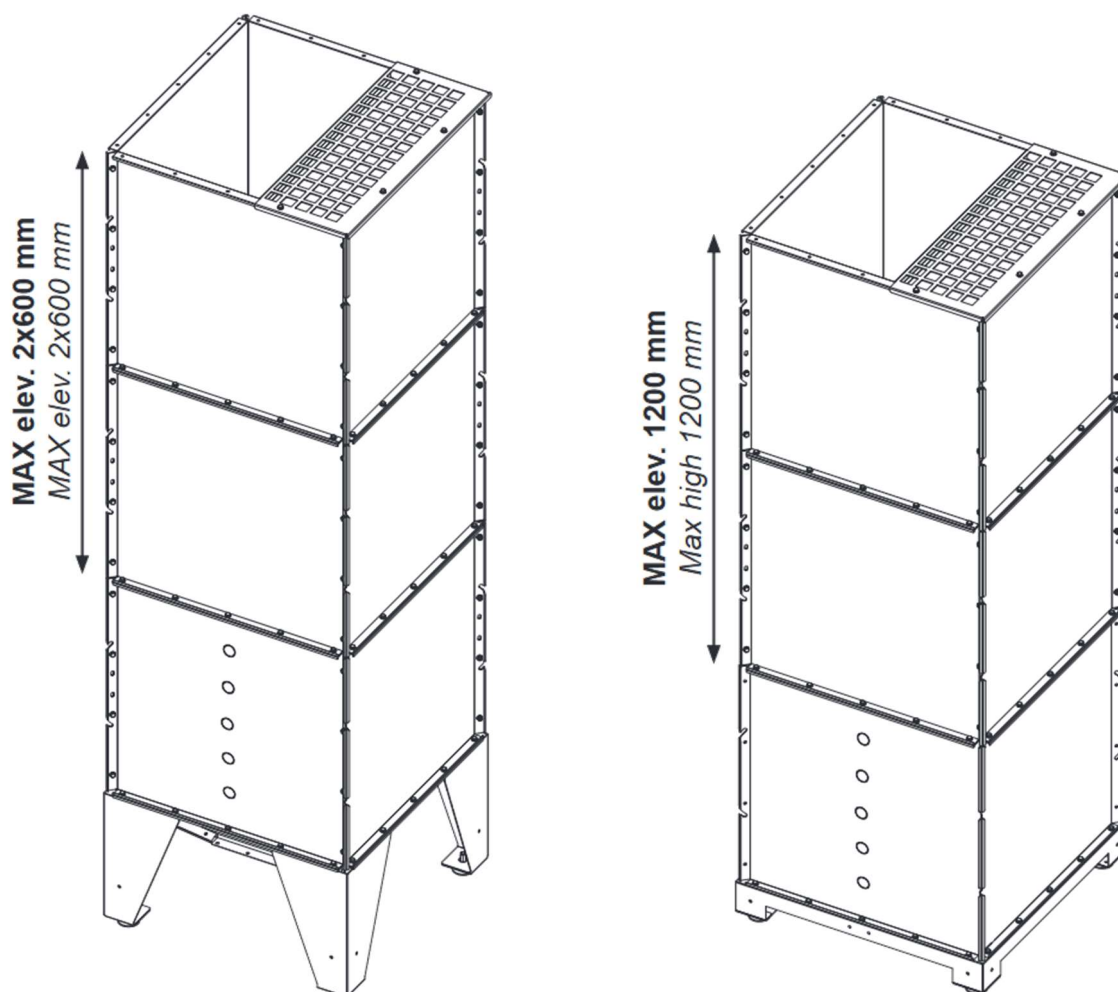
Les tôles galvanisées et nervurées avec lesquelles elles sont construites autorisent une utilisation intensive et durable tout en restant dans des limites de poids acceptables. Les deux versions sont dotées de pieds réglables robustes et de points de mise à la terre pour la protection des courants statiques.

Une des parois est préparée pour accueillir un éventuel capteur de niveau minimal de combustible (plusieurs ouvertures prédécoupées pour leur pose sont prévues).

Ces silos sont compatibles avec tous les systèmes de prélèvement du combustible par le bas (cassettes d'extraction) ou par le haut (systèmes type « taupe »).

A ces entrepôts, il est possible d'ajouter des modules d'élévation de 20, 30 ou 60 centimètres de hauteur, pour en augmenter la capacité jusqu'à 1200 kg (soit 1,91 mètre pour le silo en version fond plat ou 2,34 mètres pour le silo en pointe de diamant).

De nombreux accessoires, spécialement conçus pour valoriser au mieux les multiples fonctionnalités de ces silos, les complètent : couverture, grille de support, volet, supports de fixation murale...



### 3) MONTAGE DES SILOS

Les silos doivent être montés conformément aux instructions qui suivent.

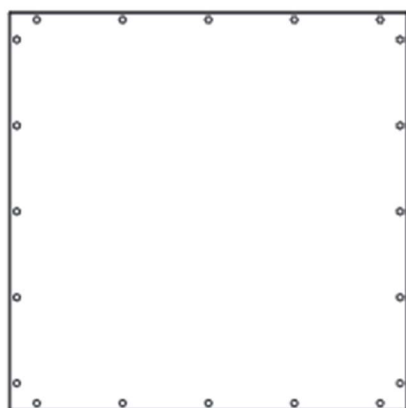
#### a) Instruction relative aux silos à fond plat

##### 1 Vérifier le contenu de l'emballage

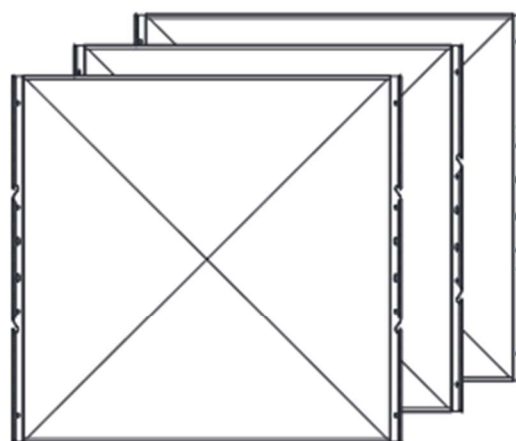
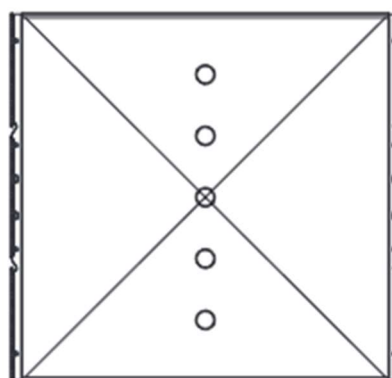
(4 x)



(1 x)



(1 x)

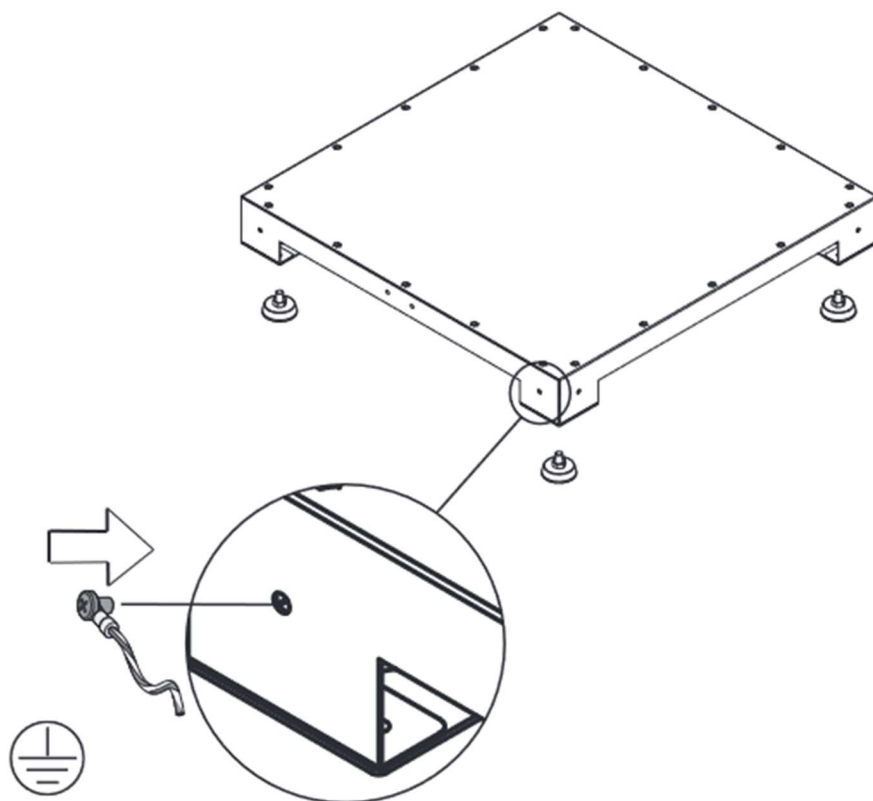


(3 x)

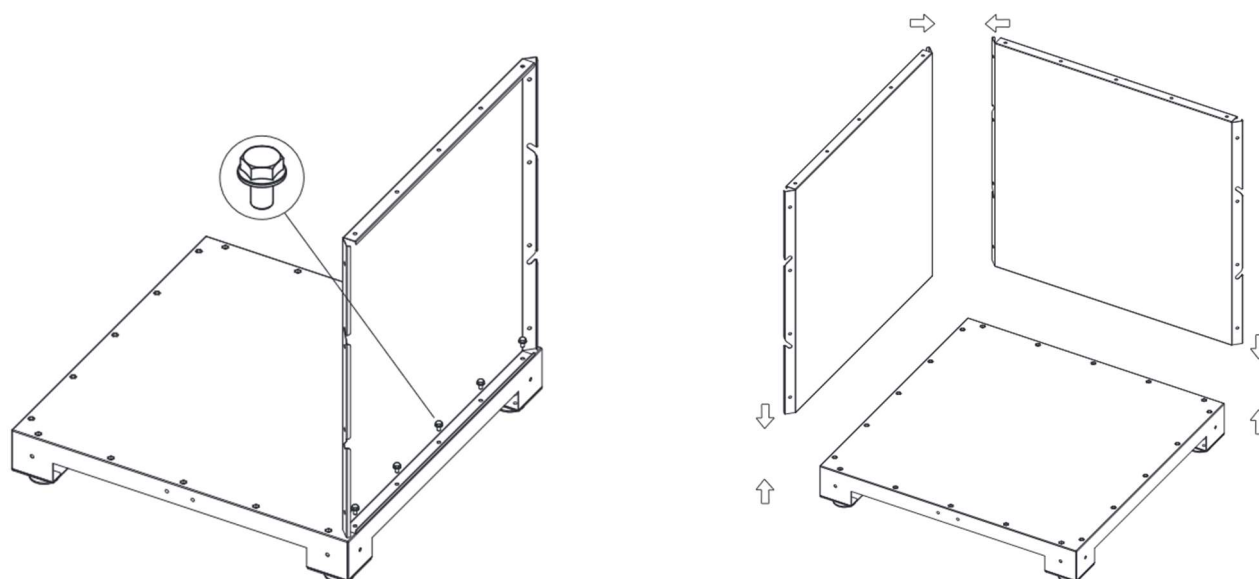
 (36/40 x)

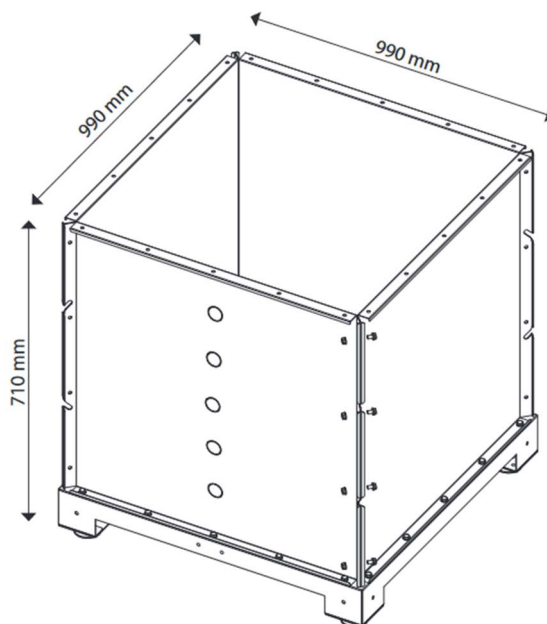
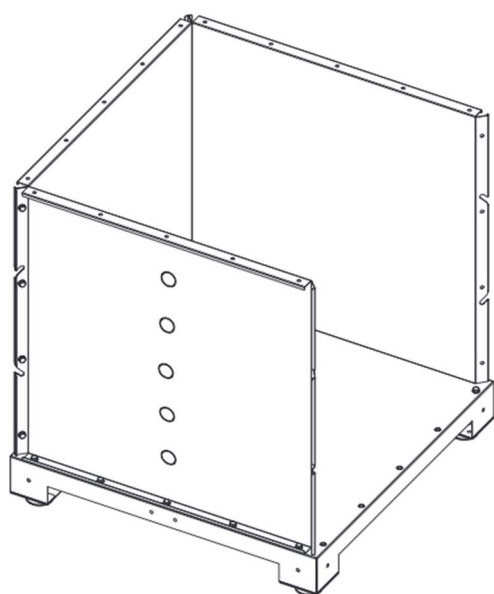
 (16 x)

- 2 Visser les pieds réglables dans les filetages de la plaque d'assise prévus à cet effet.



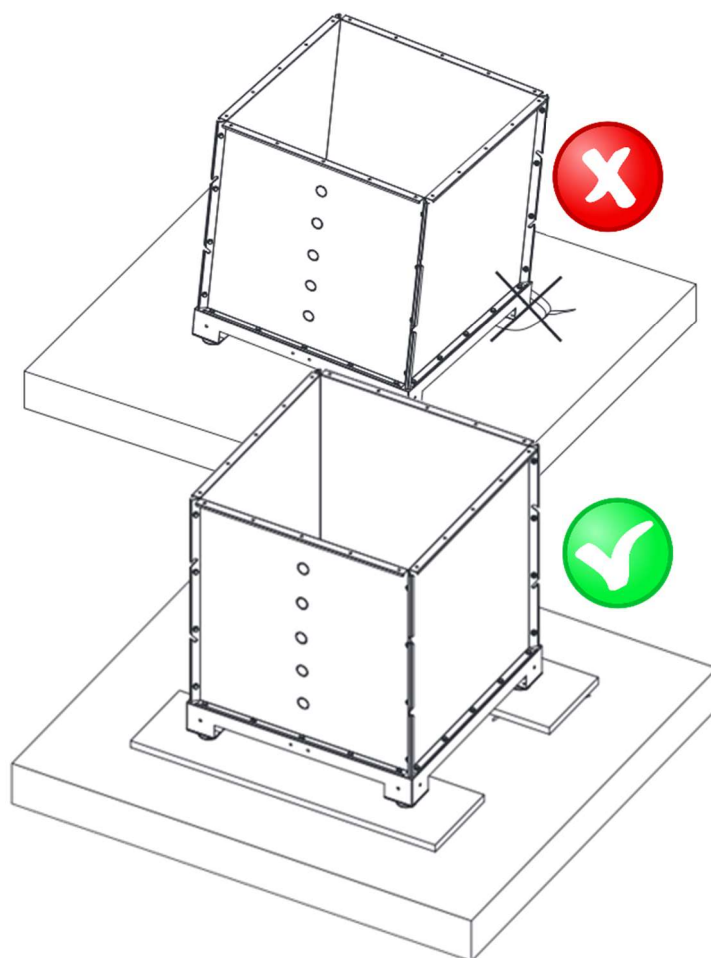
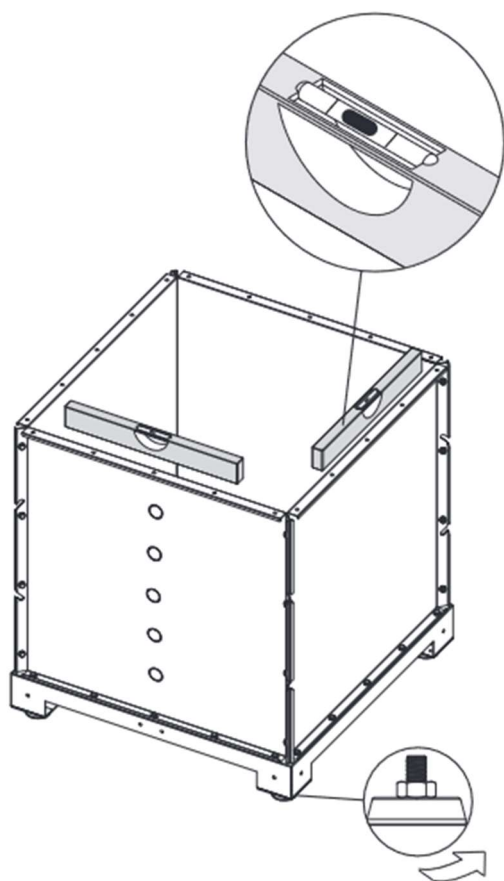
- 3 Mettre le silo à la terre en le raccordant sur un des trous de contact prévus à cette effet, sur le côté d'un des pieds, comme le montre le schéma ci-dessus.
- 4 Fixer les plaques latérales sur la plaque d'assise et, à mesure, les plaques latérales entre elles.





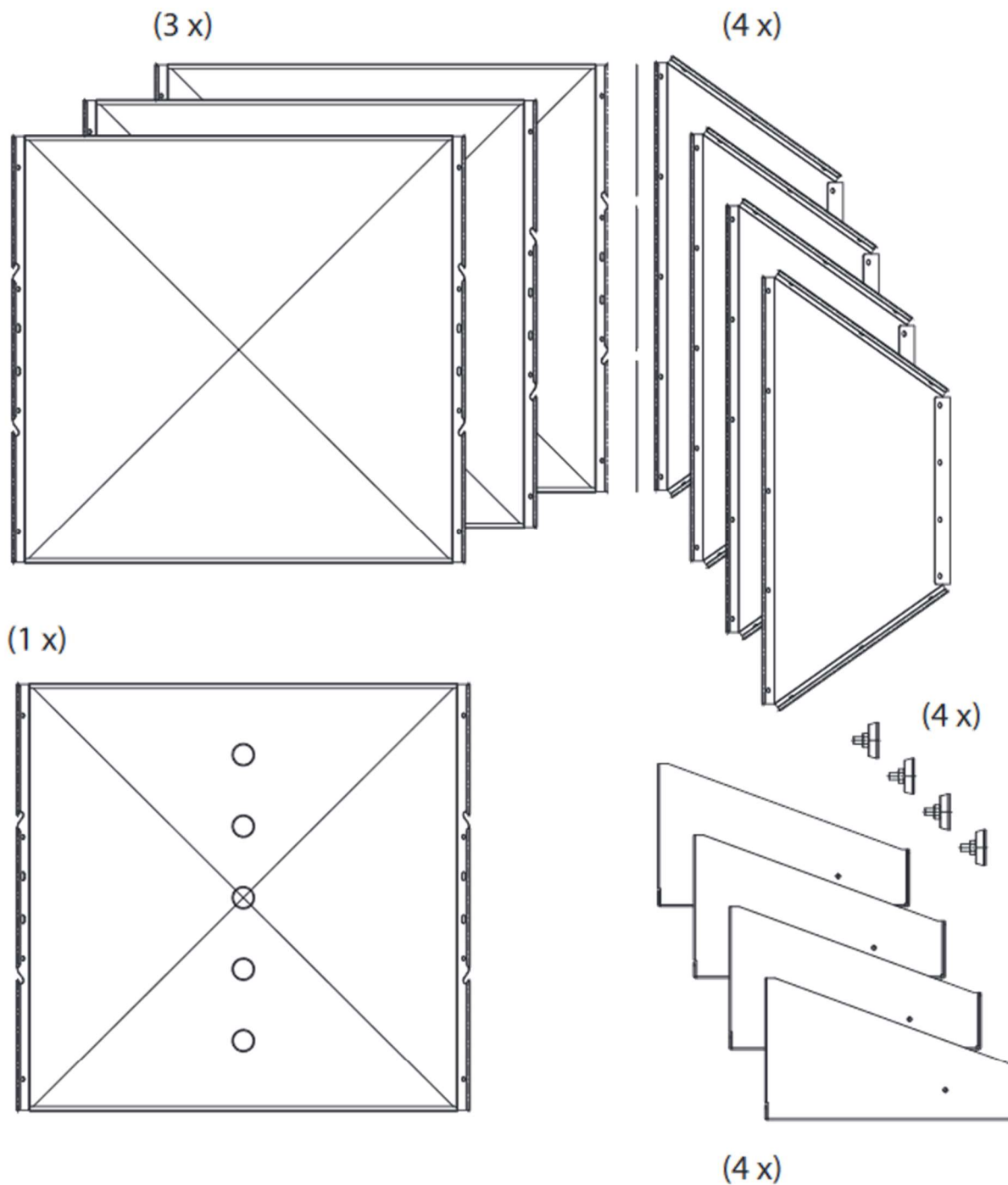
7

- 5 S'assurer que le silo est positionné de niveau sur un sol stable et ferme.



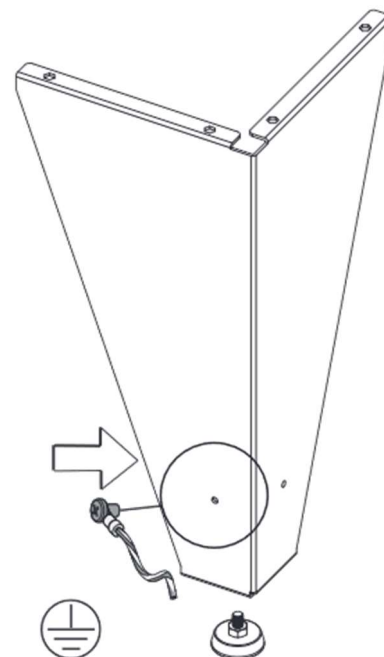
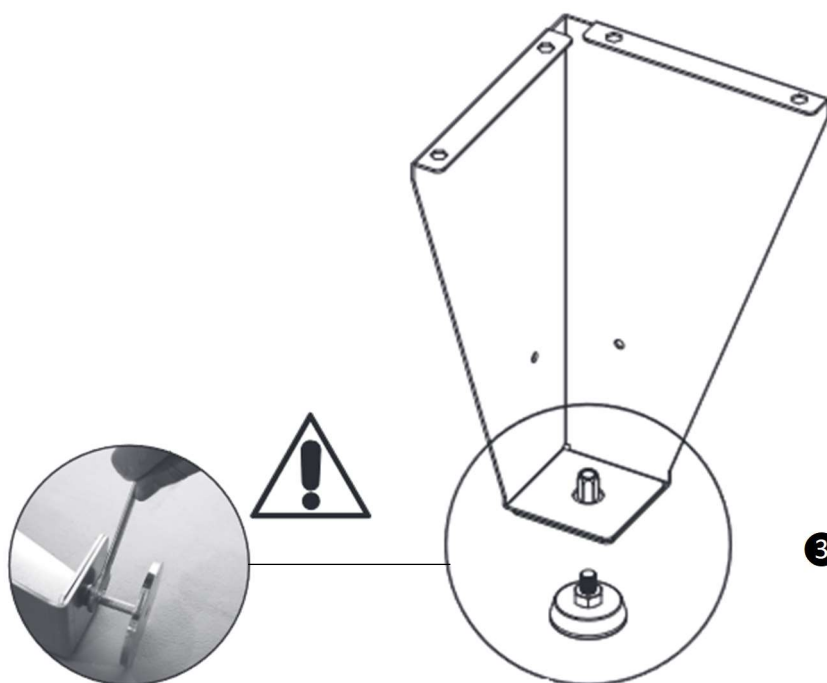
b) Instructions particulières pour le montage des silos en pointe de diamant

1 Vérifier le contenu de l'emballage



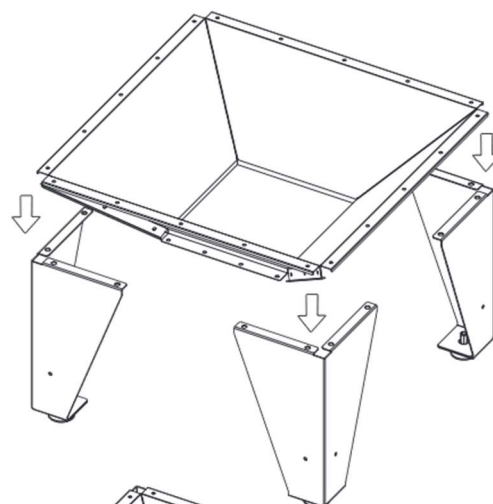
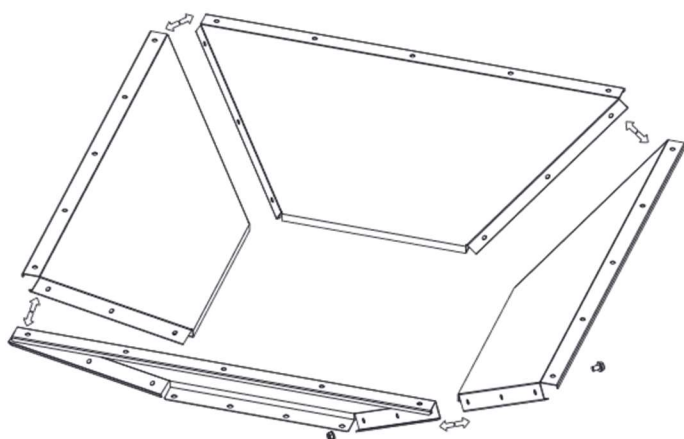


- 2 Visser dans les filetages prévus à cet effet les pieds réglables sur les pieds fixes.

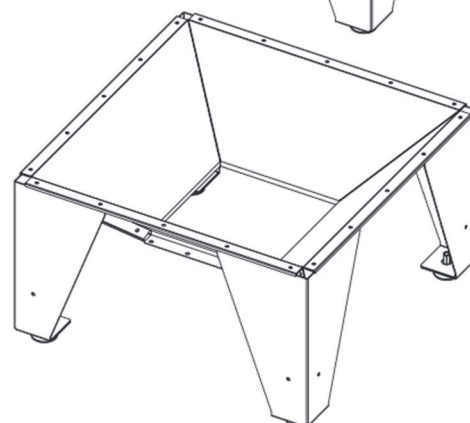


- 3 Mettre le silo à la terre en le raccordant sur un des trous de contact prévus à cette effet, sur le côté d'un des pieds, comme le montre le schéma ci-dessus.

- 4 Assembler les quatre éléments de l'avaloir (ou « pointe de diamant »).



- 5 Assembler les quatre pieds fixes et l'avaloir



## 6 POSE D'UNE CASSETTE D'EXTRACTION ET D'UN REGISTRE GUILLOTINE

Les silos en pointe de diamant sont conçus pour recevoir une cassette d'extraction reliée à un système pneumatique de transfert.

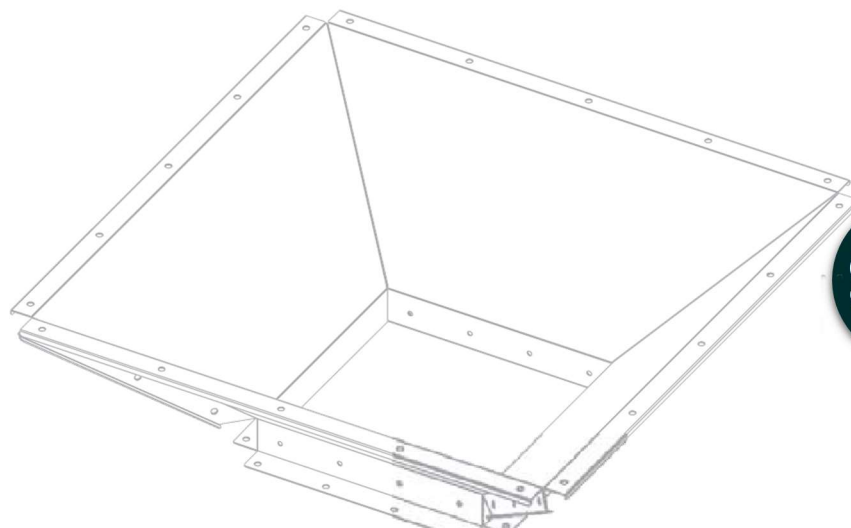
Il est fortement recommandé d'insérer entre l'avaloir et la cassette un registre guillotine. Son rôle est d'isoler le silo pour une inspection ou une intervention sur la cassette. Sans registre, il est impossible de réaliser de telles interventions sur le mécanisme d'extraction sans que le silo ne se vide.

Plusieurs types de cassettes peuvent être adaptés sous l'avaloir

Les plus courants sont proposés ci-contre : à gauche, un dôme passif qui nécessite un retour d'air afin d'assurer la circulation et la libération du pellet.

A droite, un moteur anti-bourrage qui actionne un bras mécanique. Il ne nécessite pas de retour d'air.

**La cassette et le registre ne sont pas fournis avec le silo.**



Registre guillotine  
 Réf. ADV34000008



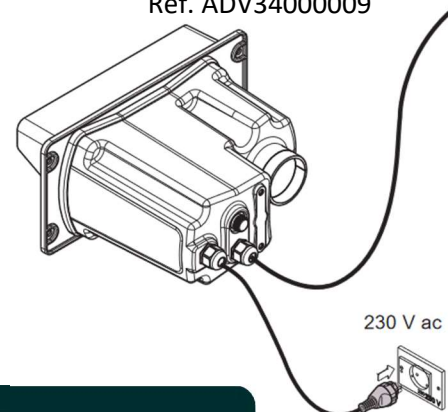
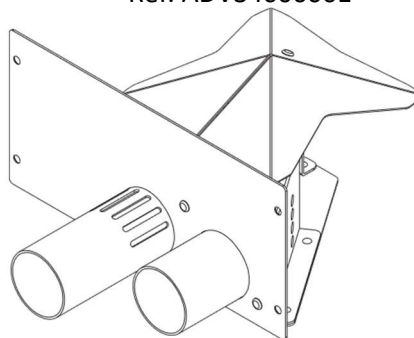
Cassette Réf. ADV34000008



Capteur avec dôme cloche anti-bourrage  
 Réf. ADV34000001

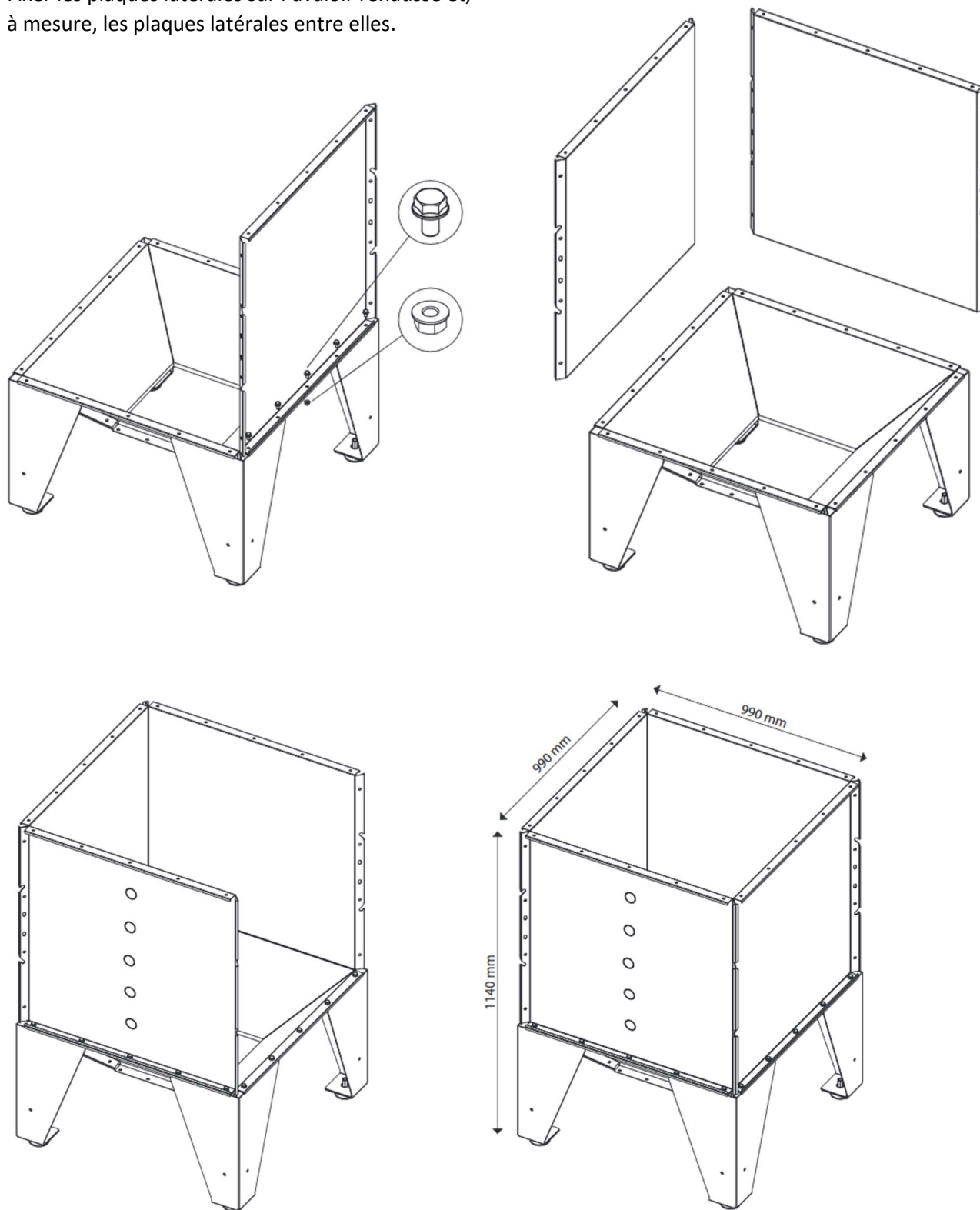
**ou**

Moteur anti-bourrage  
 Réf. ADV34000009



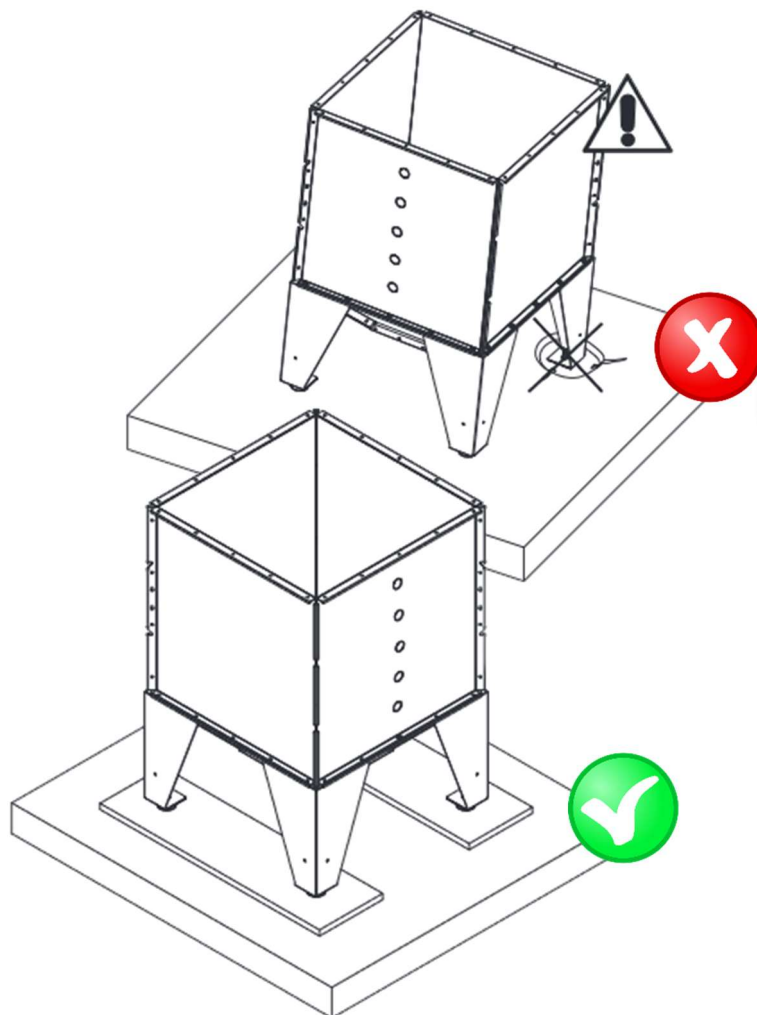
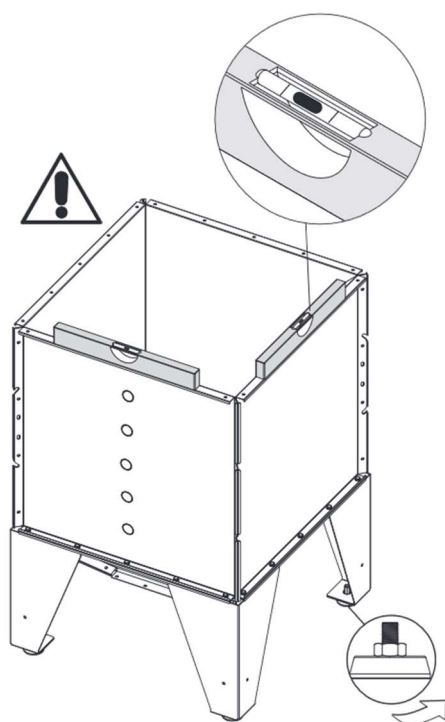
**7** POSE DES PAROIS LATERALES

Fixer les plaques latérales sur l'avaloir rehaussé et, à mesure, les plaques latérales entre elles.



8

S'assurer que le silo est positionné de niveau sur un sol stable et ferme.



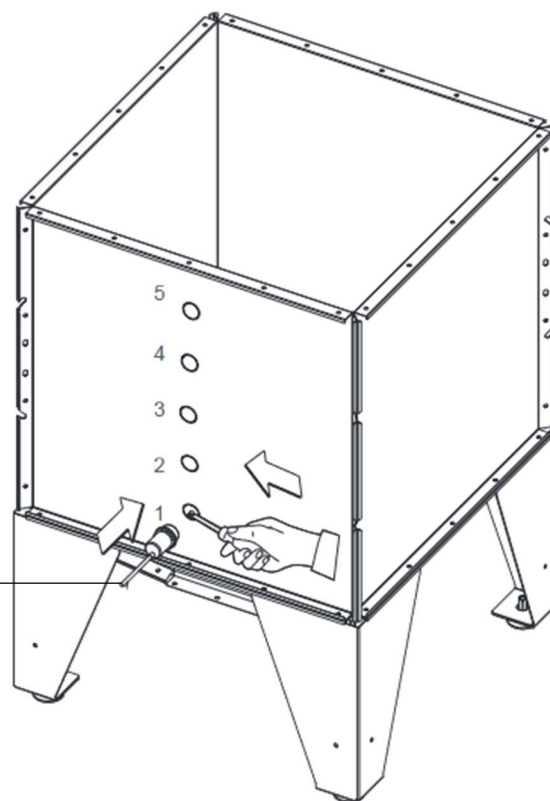
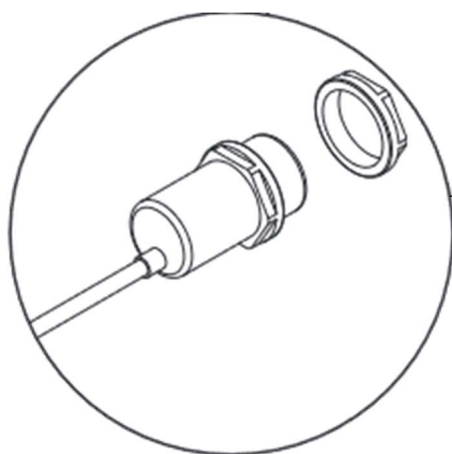
12

## 4) POSITIONNEMENT DES ACCESSOIRES

### 1 POSE D'UN CAPTEUR DE NIVEAU

Evider un des trous pré-percé pour poser un capteur de niveau bas au niveau où vous jugez utile de créer une alerte (repère 1, ou plus haut si vous le jugez pertinent).

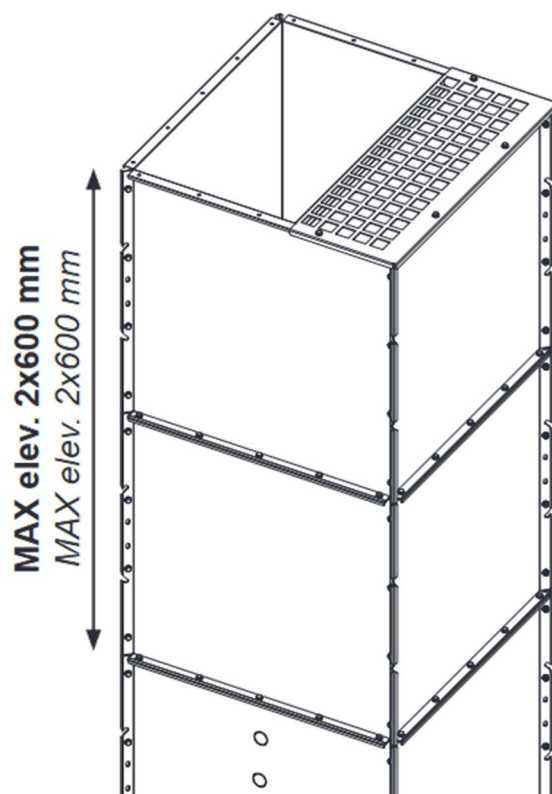
Si vous utilisez ce silo comme une trémie de proximité et l'alimentez automatiquement à partir d'un silo principal, vous pouvez également poser en partie haute un capteur de niveau pour stopper automatiquement le chargement lorsque le silo est rempli (repère 5).



### 2 POSE DE REHAUSSES

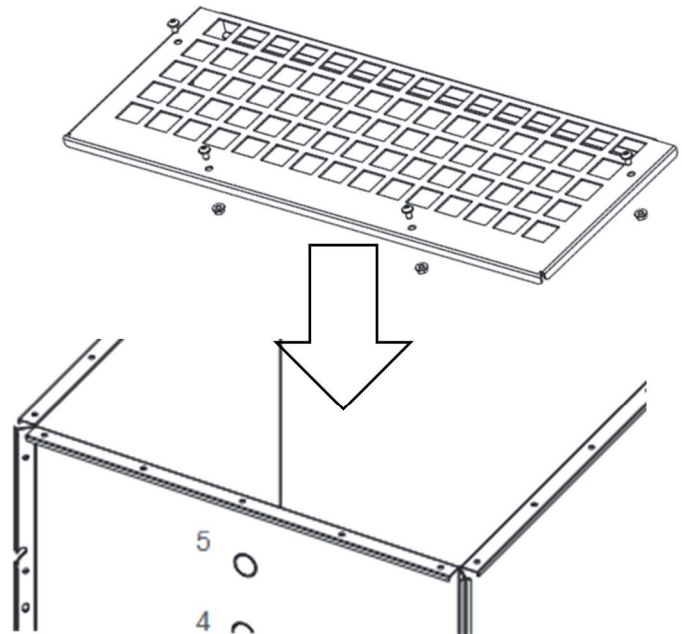
Positionner les réhausses en les fixant à mesure sur la partie inférieure. La hauteur maximum de réhausses supportées par le silo stipulée par le fabricant est de 2 réhausses de 60 cm, soit 1,20 mètres au total.

Les réhausses existent en modèle 20, 30 et 60 cm de hauteur.



### 3 POSE D'UNE GRILLE DE SUPPORT DE SACS

Si vous assurez votre approvisionnement en combustible avec du pellet conditionné en sacs, placez la grille de dépose et vidange des sacs à pellets sur la partie haute du silo, du côté où vous viderez les sacs, et fixez-la avec les quatre vis prévues à cet effet.



### 4 POSE D'UNE BÂCHE DE COUVERTURE

Entre les remplissages, vous pouvez couvrir votre silo avec une bâche conçue à cet effet. Elle protégera le combustible des poussières extérieures et d'éventuelles condensations qui peuvent compromettre la qualité du combustible.

