

# PUFFER 1

## BALLONS TAMPONS CHAUFFAGE AVEC 1 ÉCHANGEUR DE CHALEUR



### UTILISATION

Accumulation d'eau chaude de chauffage. Ils sont utilisés pour absorber la surpuissance en évitant les phases de combustion au ralenti, l'encrassement et la corrosion des chaudières.

### MATERIAUX

Etant relié à l'installation de chauffage aucun traitement anti-corrosion interne n'est nécessaire. Les Puffer sont donc construits en acier au carbone brut à l'intérieur et vernis à l'extérieur.

### INFORMATIONS TECHNIQUES

Les Puffer sont utilisés dans les installations de chauffage utilisant une source thermique à fonctionnement typiquement discontinu, comme par exemple une chaudière à bois.

Le Puffer 1 permet d'intégrer l'utilisation de l'énergie solaire.

### ÉCHANGEUR DE CHALEUR

De type fixe en acier au carbone.

### ISOLATION

RIGIDE: Modèles VB 300 ÷ 2000:

Habillage en polyuréthane injecté non classé avec faible déperdition thermique.

Modèles 750 ÷ 1000:

Habillage démontable composé de 2 coques en polyuréthane avec faible déperdition thermique, non classé.

SOUPLE: Modèles VC 750 ÷ 5000:

Fibre Polyester avec un bas coefficient de conductibilité thermique, non classée.

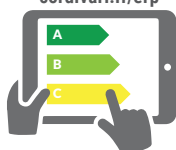
Le revêtement externe est en PVC de couleur gris.

### GARANTIE

2 ans selon les conditions de vente.



cordivari.fr/erp



Outil pour l'élaboration de l'étiquette ErP Ecodesign



### PUFFER 1 VB

Modèle	HABILLAGE NON DÉMONTABLE CODE	SURFACE ÉCHANGEUR	CLASSE ÉNERGETIQUE
		Inférieur [m <sup>2</sup> ]	
300	3251162312201	1,0	C
500	3251162312202	1,9	C
600	3251162312203	2,1	C
750	3251162312214	2,3	C
800	3251162312215	2,5	C
1000	3251162312216	3,1	C
1250	3251162312207	3,4	C
1500	3251162312208	3,8	C
2000	3251162312209	4,6	C



Modèle	COQUES EN POLYURE- THANE DÉMONTABLES CODE	SURFACE ÉCHANGEUR	CLASSE ÉNERGETIQUE
		Inférieur [m <sup>2</sup> ]	
750	3251162312204	2,3	C
800	3251162312205	2,5	C
1000	3251162312206	3,1	C



### PUFFER 1 VC

Modèle	JAQUETTE SOUPLE DÉMONTABLE CODE	SURFACE ÉCHANGEUR	CLASSE ÉNERGETIQUE
		Inférieur [m <sup>2</sup> ]	
750	3251162282814	2,3	C
800	3251162282815	2,5	C
1000	3251162282816	3,1	C
1500	3251162282817	3,8	C
2000	3251162282818	4,6	C
3000	3251162282308	6,2	
5000	3251162282309	7,5	

## ACCESSOIRES

### Thermoplongeurs électriques

Thermoplongeurs électriques disponibles:	
[Kw]	Voltage [V]
de 1,5 à 3	220 - MONOPHASÉ
de 4 à 9	400 - TRIPHASE

Voir accessoires

### Thermomètre

CODE
5032240000107

Confection de 5 pcs



### Kit raccords pour ballons primaires

CODE	Connexion
5006170001001	1" 1/2

Kit extensible en acier inox  
(200 ÷ 400 mm)



# PUFFER 1

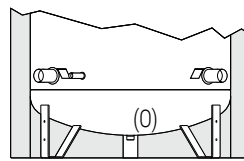
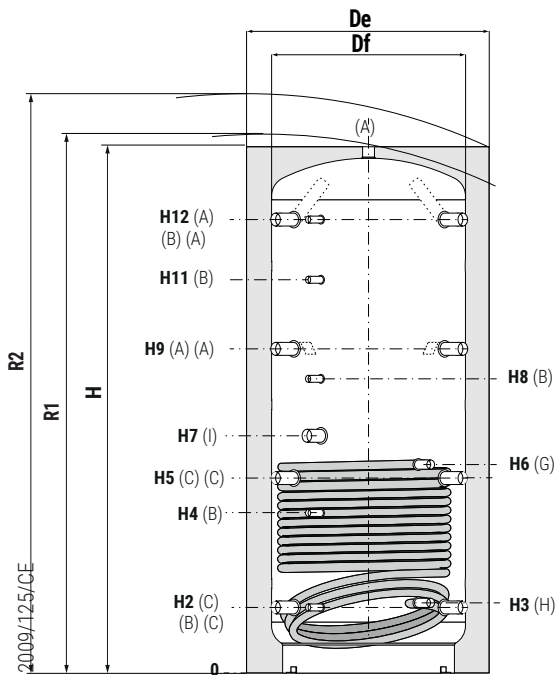
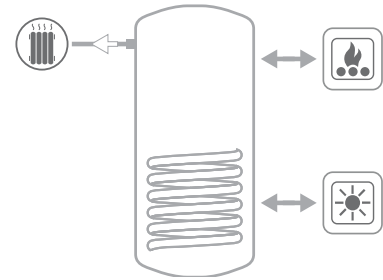
## BALLONS TAMPONS CHAUFFAGE AVEC 1 ÉCHANGEUR DE CHALEUR

ACCUMULATION		ÉCHANGEUR	
Pmax	Tmax	Pmax	Tmax
3 bar	99 °C	12 bar	110 °C

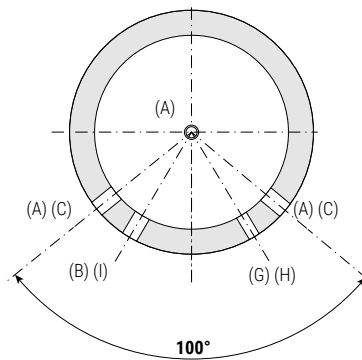


**CORIVARI Lab**

TÜV Rheinland Energie und Umwelt GmbH, déclare que les procédures de test ainsi que le laboratoire de Cordivari, sont qualifiés pour l'exécution en conformité à la norme EN 15332 indiquée par la directive ErP. Eco-Design



Modèles 3000 et 5000



- A** Envoi au chauffage / Du générateur
- B** Connexion pour instrumentation 1/2" F
- C** Retour chauffage / Au générateur
- I** Connexion pour thermoplongeur électrique
- G** Entrée échangeur 1" F
- H** Sortie échangeur 1" F
- O** Vidange uniquement pour 3000 - 5000

Produits développés et produits en conformité: P.E.D. Directive 2014/68/UE, Art. 4.3 - ErP ECODesign Directive 2009/125/CE

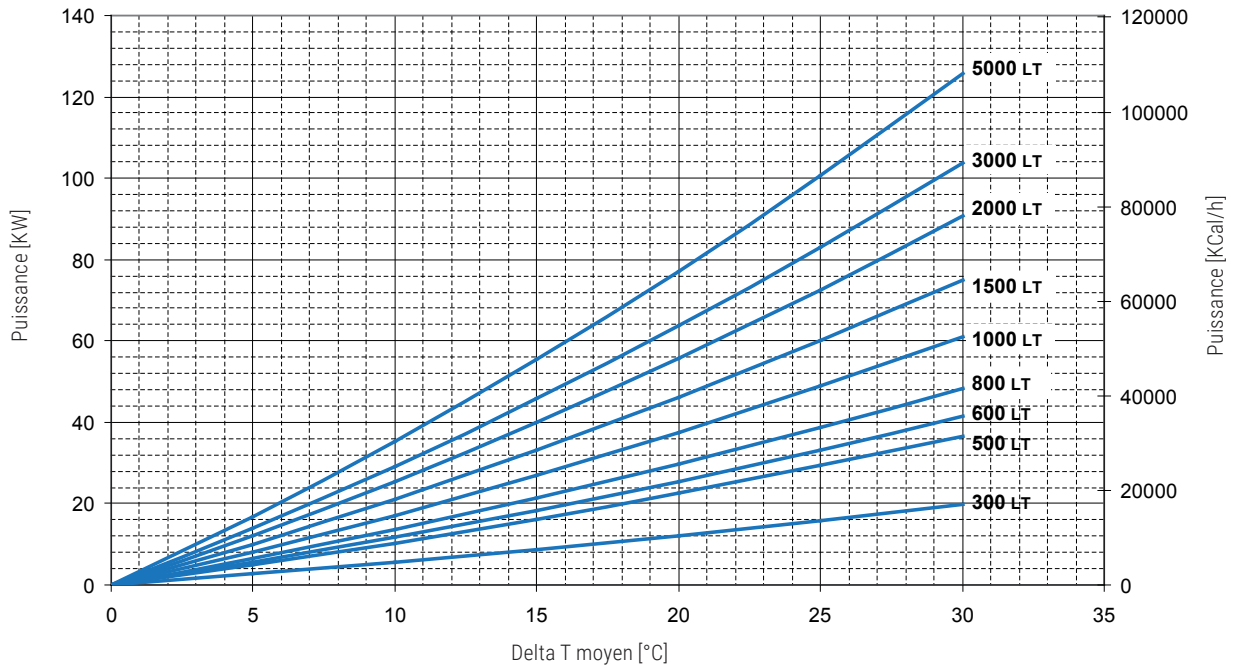
Modèle	Capacité [lt]	Df	De	De (vers. VB)	H	R1	R2	H2	H3	H4
		(vers. VC)	(vers. VC)							
<b>300</b>	279	//	//	650	1340	//	1495	232	217	444
<b>500</b>	478	//	//	750	1620	//	1790	247	260	533
<b>600</b>	560	//	//	750	1870	//	2020	247	260	582
<b>750</b>	717	790	1010	950	1658	1665	1915	265	278	584
<b>800</b>	805	790	1010	950	1840	1845	2075	265	278	584
<b>1000</b>	946	790	1010	950	2130	2135	2340	265	284	656
<b>1250</b>	1248	//	//	1050	2201	//	2445	313	326	705
<b>1500</b>	1454	950	1210	1100	2250	2255	2510	313	336	736
<b>2000</b>	1973	1100	1360	1300	2320	2325	2665	347	370	770
<b>3000</b>	2915	1250	1450	//	2814	2820	3170	556	569	1017
<b>5000</b>	4985	1600	1800	//	2929	2935	3445	586	609	1047

Modèle	H5	H6	H7	H8	H9	H11	H12	A - C - I	O
	[mm]							Raccordements F	
<b>300</b>	514	514	590	725	796	885	1078	1"1/2	//
<b>500</b>	629	745	841	930	1011	1231	1343	1"1/2	//
<b>600</b>	695	855	915	1060	1144	1382	1593	1"1/2	//
<b>750</b>	630	679	823	938	995	1180	1371	1"1/2	//
<b>800</b>	690	762	823	988	1115	1332	1541	1"1/2	//
<b>1000</b>	787	953	998	1188	1309	1588	1831	1"1/2	//
<b>1250</b>	835	884	986	1168	1357	1568	1879	1"1/2	//
<b>1500</b>	845	1006	1061	1286	1377	1653	1909	1"1/2	//
<b>2000</b>	879	1001	1060	1300	1411	1687	1943	1"1/2	//
<b>3000</b>	1071	1551	1693	1879	1786	2140	2402	2"	1"
<b>5000</b>	1101	1522	1691	1889	1816	2159	2432	2"	2"

BALLONS CHAUFFAGE  
BALLONS COMBINÉS

# PUFFER 1

## PUISSANCE DES ÉCHANGEURS DE CHALEUR INFÉRIEURS



Les puissances thermiques échangeables sont données soit en Kw où en kcal/h, en fonction de la différence de température moyenne entre primaire et secondaire, le tout calculé selon un débit de 3 m<sup>3</sup>/h.

Puissances échangées sur les PUFFER 1 en fonction du DeltaT moyen entre primaire et accumulation. Débit pris en compte : 3 m<sup>3</sup>/h

## PERTE DE CHARGE DES ÉCHANGEURS DE CHALEUR FIXES INFÉRIEURS

