

TIGEX 100 – Régulateur de tirage

Installation

0010831 Les régulateurs de tirage sont conçus pour assurer un bon tirage dans les cheminées et réduire la condensation. L'installateur ou le propriétaire doit s'assurer que le but du régulateur de tirage est atteint. Le Tigex 100 est conçu pour une fermeture totalement hermétique, empêchant toute fuite de fumée lorsque la pression augmente, ce qui se passe généralement lorsque le brûleur est mis en marche. Le Tigex 100 est monté à l'aide de différents adaptateurs pour le montage sur simples conduites rondes non isolées de diamètre Ø 80, 90, 100, 110, 120 mm, sur des conduites isolées sous forme de « T » ainsi que sur d'autres types d'installations (voir avec le fabricant). Pour les installations où l'adaptateur peut être enlevé, par exemple sur une porte, on ne peut pas utiliser de mastic ou de substance de colmatage combustibles. Pour des installations permanentes, l'adaptateur peut être fixé sur la conduite avec du mastic résistant à la chaleur.

Montage

Tigex 100 doit être installé avec son axe à l'horizontal et son corps en position vertical (Fig 1). Assurez-vous que le clapet du régulateur de tirage navigue sans problème et peut s'ouvrir en position haute. Le clapet ne doit pas s'ouvrir dans la cheminée.

Fig. 1

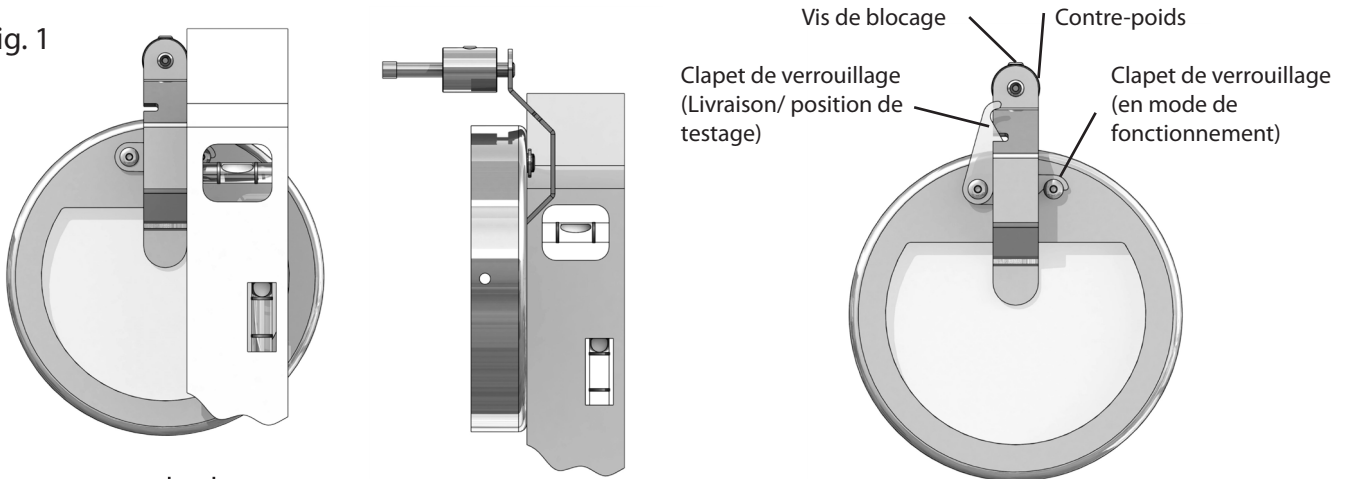
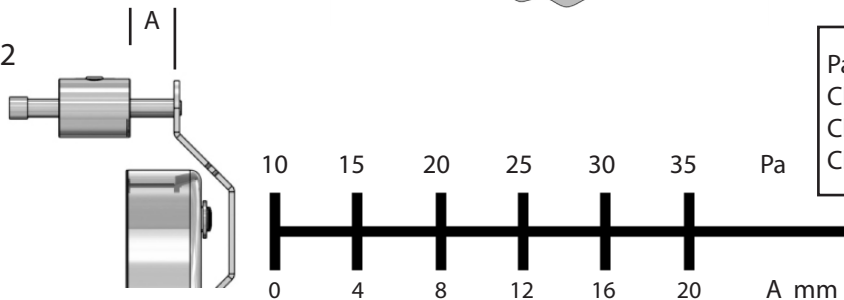


Fig. 2



Paramètres d'installation:	
Chaudière au fioul:	10 Pa
Chaudière à granulés de bois:	15 Pa
Chaudière à bois:	17-25 Pa

Réglage pour pression négative (Fig. 2)

Le réglage pour pression négative pour permettre l'ouverture du clapet est réalisé en desserrant la vis de verrouillage du contre-poids et en le déplaçant sur la position souhaitée selon la table de correspondance distance-pression. Lorsque le contre-poids est dans la position souhaitée, vous pouvez alors serrer la vis de verrouillage et vérifier la distance une fois de plus. Les valeurs indiquées dans la table sont théoriques et le tirage (pression négative) doit donc être vérifié avec un instrument de mesure. Le clapet est réglé à la livraison sur 15 Pa.

Fonctionnement

Rev. 141121 dm L'ouverture du clapet diffère selon les paramètres d'installation du régulateur ainsi que selon le tirage dans la cheminée. Le tirage varie considérablement selon les cheminées, les conditions climatiques et si le brûleur est en mode de fonctionnement ou non. Le clapet du Tigex 100 peut s'ouvrir selon différentes inclinaisons dépendant des paramètres d'installation et du tirage dans la cheminée. Le besoin de ventilation et de tirage dans la cheminée sont toujours différents d'une installation à une autre et le fonctionnement du régulateur de tirage peut donc changer. C'est pourquoi les réglages doivent être réalisés au cas par cas.

Important!

Veuillez-vous conformer à toutes les lois et réglementations locales ainsi qu'aux instructions d'installation pour le montage du régulateur de tirage.