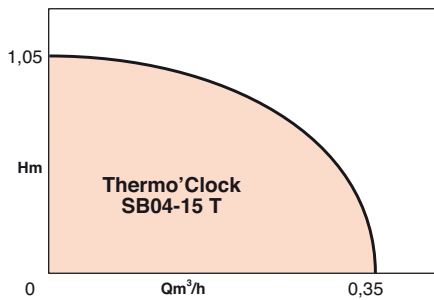


PLAGES D'UTILISATION

Débits jusqu'à :	0,35 m ³ /h
Pression de service maxi :	10 bar
Pression mini à l'aspiration :	0,2 bar*
Température maxi boucle :	+ 80°C
Plage de température circulateur :	0° à + 95°C
Température ambiante maxi :	+ 40°C
Dureté de l'eau (TH) :	35°f
DN orifices circulateur :	15 (1")

* à + 65° C



AVANTAGES DE LA GAMME

- Faible encombrement
- Le Thermo'clock intègre un clapet et une vanne dans seulement 138 mm (Entraxe)
- Ultra Silencieux
- Conception mécanique spécifique
- Fiable
- Nouvelle conception évitant les dépôts calcaires
- Connexions électriques rapides
- Large passage pour les câbles électriques
- Large espacement entre les trois leviers
- Marque « Terre - Phase - Neutre » très lisible
- Orifices facilement accessibles, pour des câbles jusqu'à 2,5 mm²
- Facile à Nettoyer
- Facilement démontable pour intervention éventuelle sur les composants en contact avec l'eau

THERMO'CLOCK

CIRCULATEURS DOMESTIQUES SIMPLES

Eau chaude sanitaire

50 Hz

APPLICATIONS

Ce circulateur convient seulement pour l'eau potable.

Circulation accélérée dans les boucles de distribution d'eau chaude sanitaire.

- Systèmes industriels.
- Installations domestique.

Obtention d'eau chaude dès l'ouverture du robinet, pas d'eau stagnante dans la boucle ECS.

Particulièrement adaptés avec les chaudières au sol

Certifié
ACS



THERMO'CLOCK

LES + THERMO'CLOCK

+ De confort

- La précision du Thermostat garantit une eau chaude à température souhaitée dès ouverture du robinet.

+ De sécurité

- Soutien la chaudière dans sa lutte contre la Légionellose
 - Les chaudières intègrent de plus en plus une opération de désinfection thermique automatique pour tuer les Légionelloses. Cette opération consiste à monter en température l'eau présente dans le ballon sanitaire (approx. 70°C). Le Thermo'clock grâce à sa fonction "Désinfection Thermique" détecte cette opération et se met en fonctionnement pour faciliter la circulation de l'eau dans la boucle.
 - Dégommage automatique

+ D'économie

Energie :

- Temps de fonctionnement réduit
 - Le Programmeur permet un fonctionnement adapté aux besoins des utilisateurs

Eau :

- Moins de gaspillage d'eau
 - Distribution instantanée de l'eau chaude

Temps :

- Fini le temps perdu à attendre l'eau chaude.

RÉGLAGES



• Les Icônes

Menu heure

Réglage de l'heure courante



Menu Programmeur

Possibilité de programmer jusqu'à 3 plages (Marche/Arrêt) de fonctionnement par 24h



Menu Thermostat

- Réglage de la température de consigne
 - Possibilité d'activer ou de désactiver la fonction "désinfection thermique".



Menu Affichage

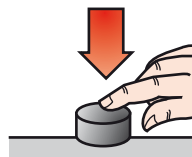
- Affichage alternatif de l'heure courante et de la température minimale réglée
 - Si le message "Thermal Disinfection" s'affiche, cette fonction est activée

• Réglage simple et intuitif

Sélection d'un icône ou réglage d'un paramètre par rotation



Pression > 3 sec :
 Sélection d'un menu
 Pression Brève :
 Confirmation du réglage d'un paramètre



CONCEPTION

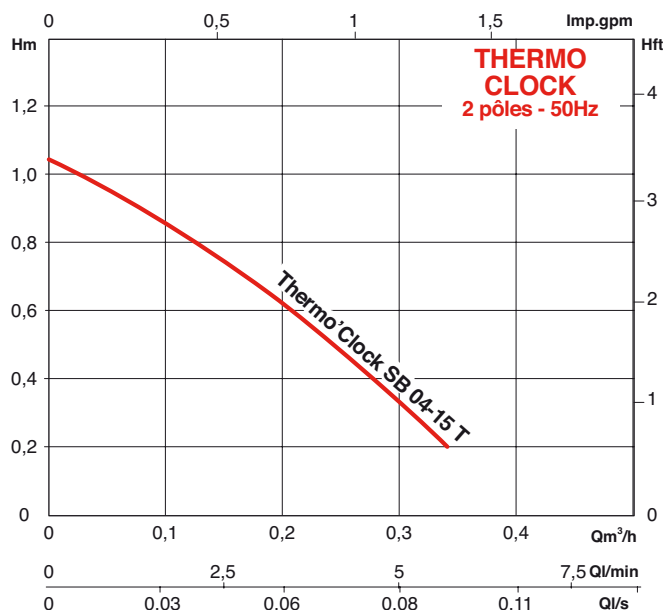
• Moteur

Vitesse :	2600 tr/mn
Bobinage mono :	230 V
Fréquence :	50 Hz
Classe d'isolation :	155 (F)
Conformité :	NF EN 60.335.2.51 CE

CONSTRUCTION DE BASE

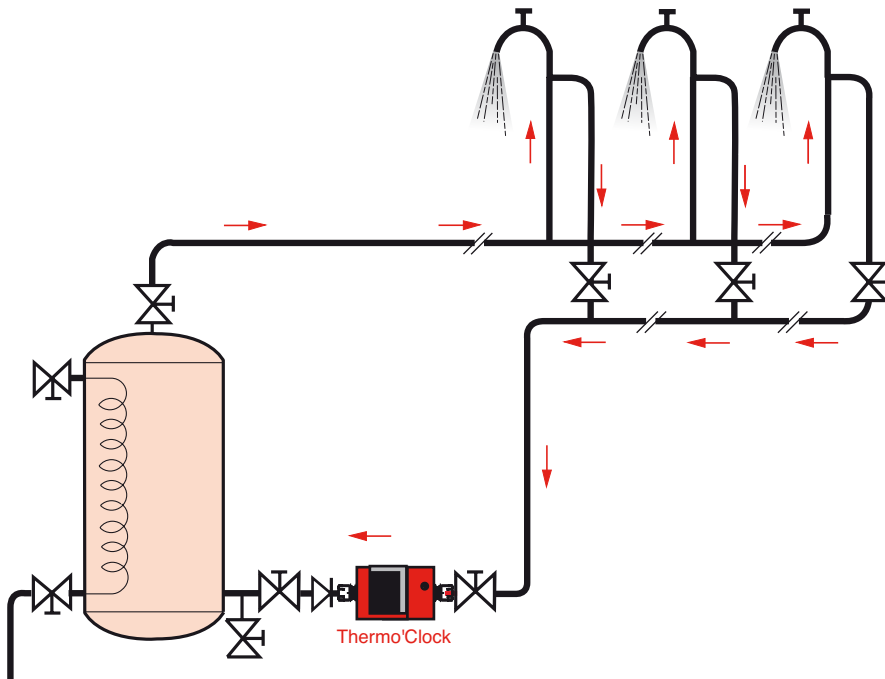
Pièces principales	Matériau
Corps de pompe	Laiton
Carcasse moteur	Polypropylène
Roue	Matériau composite
Arbre-rotor	Céramique
Coussinets	Graphite
Chemise rotor	Inox
Joint de pompe	Ethylène-Propylène

PERFORMANCES HYDRAULIQUES



THERMO'CLOCK

SCHÉMA D'INSTALLATION ET DETERMINATION DE POMPE



Boucle de distribution d'eau chaude sanitaire :

- Température maxi de la boucle 60 °C (selon D.T.U) et jusqu'à 80°C pour la désinfection thermique.
- Vitesse d'écoulement recommandée entre 0,5 et 1 m/s maxi.
- Circulateur monté sur le retour de la boucle, après les postes de puisage.

Longueur totale tuyauterie de bouclage	1 à 10 points de puisage
0 à 35 m	Zen Ô home Zen Ô home V Thermo'Clock SB04-15 T NSB05-15B
36 à 75 m	NSB10-15B
76 à 100 m	NSB15-15B

Sélection donnée à titre indicatif, réalisée avec les critères suivants:

- Classe d'isolation 2 pour la tuyauterie
- Température E.C.S. : 60°C
- Chute de température sur la boucle : 3°C
- Température ambiante : 20°C
- Température extérieure : - 7°C
- Ø tuyauterie de bouclage : 15/21

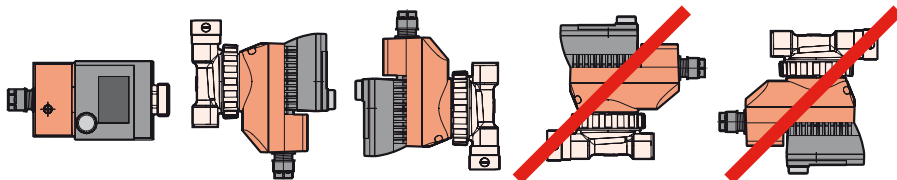
VUE ECLATÉE



• Thermo'Clock SB04-15T

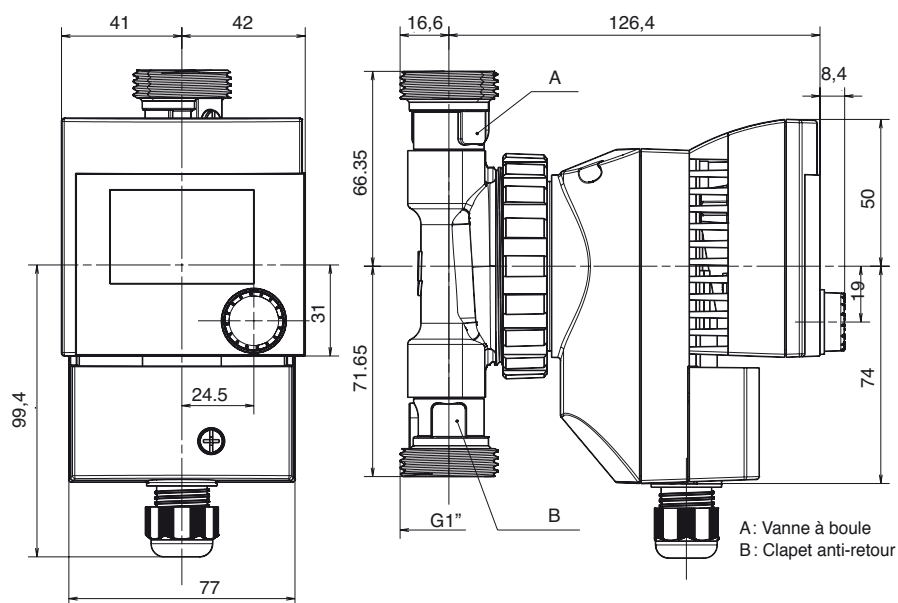
THERMO'CLOCK

POSITIONS DE MONTAGE



CARACTERISTIQUES ELECTRIQUES ET DIMENSIONNELLES

• Thermo'Clock SB 04-15T



PARTICULARITES

a) Electriques

Tous types en monophasé 230 V - 50 Hz
Tension standard :
- tolérance 50 Hz \pm 10 %

b) Montage

- Montage direct sur tuyauterie horizontale ou verticale, sur le retour de la boucle de distribution, après les postes de puisage
- Axe moteur toujours horizontal.

Raccordement à l'installation :

Selon le modèle :

- raccords cuivre (R) à souder ou raccords laiton à visser (RU laiton) sur tuyauterie cuivre,
- raccords acier à visser (RU) sur tuyauterie en acier galvanisé.

c) Conditionnement

- Fournis avec joints, sans raccords.

d) Maintenance

- Echange standard de l'appareil.

ACCESSOIRES RECOMMANDÉS

- Raccords à souder
- Raccords-union laiton ou acier
- Vannes d'isolement

Référence commande	MOTEUR			POMPE		Raccordement sur	
	Vitesse tr/min	P1 nominale W	Intensité A	masse kg	Ø G mm	tube à souder	tube fileté
Themo'clock SB 04 - 15 T	2600	22	0,25	2,1	G1	RU 2022 (laiton)	RU 1521 (laiton)