

COLLIER DE REPARATION ET DE JONCTION DEFINITIVE

ISO 9001:2008

BUREAU VERITAS
Certification



- Dimensions :** DN 21 à DN 516
Raccordement : Sur tubes rigides
Température Mini : - 10°C (avec joint EPDM)
Température Maxi : + 60°C (en réparation temporaire et joint EPDM)
Pression Maxi : 20 Bars jusqu'au DN140
Caractéristiques : Joint EPDM ou NBR
Enveloppe inox 304
Pour tube PE, PVC, Acier et Fonte

Matière : Enveloppe inox 304

COLLIER DE REPARATION ET DE JONCTION DEFINITIVE

CARACTERISTIQUES :

- Enveloppe inox 304
- Joint EPDM ou NBR
- Pour tube PE, PVC, Acier et Fonte

UTILISATION :

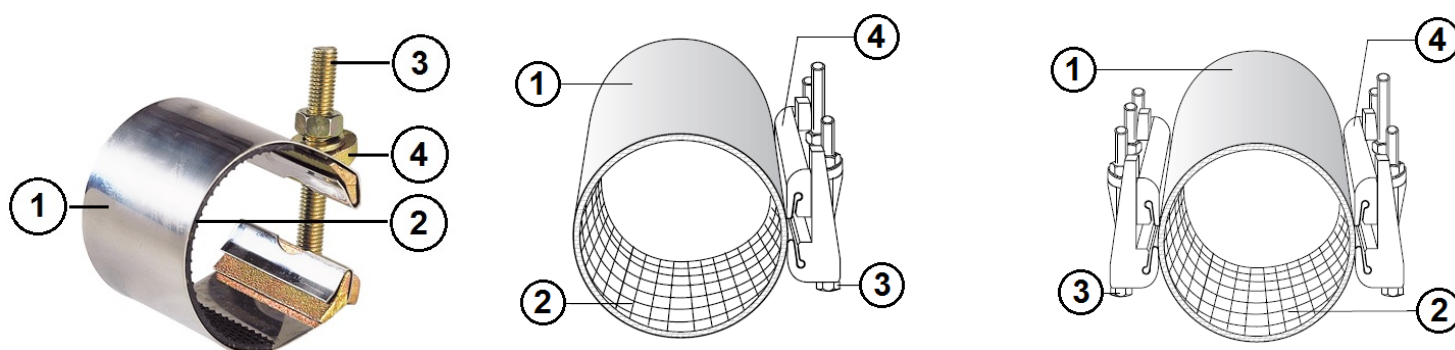
- Réseaux de distribution et d'adduction d'eau potable pour Ref.1401, 1403 et 1406 (EPDM)
- Réseaux d'irrigation et eaux usées pour Ref.1405 (NBR)
- Température mini et maxi admissible Ts : - 10°C à + 60°C (en emploi temporaire) pour modèles avec joint EPDM Ref.1401-1403-1406
- Température mini et maxi admissible Ts : + 0°C à + 85°C (en emploi temporaire) pour modèle avec joint NBR Ref.1405
- Pression maxi admissible Ps : voir tableau ci-dessous

DN	20 – 140	141 – 200	201 – 250	251 – 300	301 – 400	401 - 500
Ps (Bars)	20	16	10	8	4.5	2.5

GAMME :

- Collier de réparation type M 1 tirant longueur 80 mm avec joint EPDM **Ref.1401** du DN 21 au DN 173
- Collier de réparation et jonction définitive type B 3 tirants longueur 200 mm avec joint EPDM **Ref.1403** du DN 48 au DN 285
- Collier de réparation et jonction définitive type B 3 tirants longueur 200 mm avec joint NBR **Ref.1405** du DN 48 au DN 285
- Collier de réparation et jonction définitive type D 3x2 tirants longueur 200 mm avec joint EPDM **Ref.1406** du DN 88 au DN 516

NOMENCLATURE:



Repère	Désignation	Matériaux Ref.1401-1403-1406	Matériaux Ref.1405
1	Enveloppe	Inox 304	Inox 304
2	Joint	EPDM (ACS)	NBR
3	Boulonnerie	Acier traité 6.S	Acier traité 6.S
4	Mors	Fonte EN GJS-500-7	Fonte EN GJS-500-7

COLLIER DE REPARATION ET DE JONCTION DEFINITIVE
DIMENSIONS Ref.1401-1403-1405 (en mm) :

**Ref.1401 Type M (Réparation)
1 Tirant, Longueur 80mm**

Ref.	Ø extérieur tube		Ps (Bar)	Poids (Kg)
	Mini	Maxi		
1401021	21	25	20	0.216
1401026	26	30	20	0.222
1401029	29	33	20	0.228
1401033	33	37	20	0.234
1401038	38	42	20	0.24
1401042	42	45	20	0.25
1401048	48	51	20	0.26
1401050	50	54	20	0.265
1401055	55	60	20	0.275
1401060	60	64	20	0.425
1401065	65	69	20	0.43
1401069	69	73	20	0.44
1401071	71	76	20	0.45
1401076	76	82	20	0.465
1401082	82	87	20	0.485
1401087	87	93	20	0.5
1401094	94	100	20	0.51
1401099	99	104	20	0.52
1401105	105	111	20	0.525
1401112	112	118	20	0.53
1401120	120	126	20	0.54
1401126	126	131	20	0.545
1401131	131	136	20	0.56
1401139	139	145	16	0.58
1401156	156	162	16	0.59
1401167	167	173	16	0.6

**Ref.1403 Type B
(Jonction définitive)
3 Tirants, Longueur 200mm**

Ref.	Ø extérieur tube		Ps (Bar)	Poids (Kg)
	Mini	Maxi		
1403048	48	56	20	3.6
1403056	56	64	20	3.7
1403060	60	68	20	3.8
1403068	68	78	20	3.9
1403078	78	88	20	4
1403088	88	98	20	4.1
1403098	98	108	20	4.15
1403108	108	118	20	4.15
1403114	114	126	20	4.3
1403126	126	138	20	4.35
1403138	138	150	16	4.45
1403140	140	153	16	4.45
1403150	150	162	16	4.5
1403162	162	174	16	4.6
1403168	168	182	16	4.65
1403174	174	186	16	4.7
1403186	186	198	16	4.8
1403198	198	210	10	4.85
1403210	210	223	10	4.95
1403222	222	234	10	5.05
1403234	234	246	10	5.2
1403243	243	255	10	5.35
1403273	273	285	8	5.5

**Ref.1405 Type B
(Jonction définitive)
3 Tirants, Longueur 200mm**

Ref.	Ø extérieur tube		Ps (Bar)	Poids (Kg)
	Mini	Maxi		
1405048	48	56	20	3.6
1405056	56	64	20	3.7
1405060	60	68	20	3.8
1405068	68	78	20	3.9
1405078	78	88	20	4
1405088	88	98	20	4.1
1405098	98	108	20	4.15
1405108	108	118	20	4.15
1405114	114	126	20	4.3
1405126	126	138	20	4.35
1405138	138	150	16	4.45
1405140	140	153	16	4.45
1405150	150	162	16	4.5
1405162	162	174	16	4.6
1405168	168	182	16	4.65
1405174	174	186	16	4.7
1405186	186	198	16	4.8
1405198	198	210	10	4.85
1405210	210	223	10	4.95
1405222	222	234	10	5.05
1405234	234	246	10	5.2
1405243	243	255	10	5.35
1405273	273	285	8	5.5

COLLIER DE REPARATION ET DE JONCTION DEFINITIVE

DIMENSIONS Ref.1406 (en mm) :



**Ref.1406 Type D
(Jonction définitive)
3 Tirantsx2,Longueur 200mm**

Ref.	Ø extérieur tube		Ps (Bar)	Poids (Kg)
	Mini	Maxi		
1406088	88	110	20	7.6
1406114	114	137	20	7.75
1406138	138	160	20	7.85
1406160	160	182	20	8
1406182	182	202	20	8.1
1406202	202	224	16	8.2
1406217	217	240	16	8.3
1406240	240	262	16	8.45
1406262	262	284	10	8.65
1406273	273	296	10	8.85
1406296	296	319	8	9.05
1406324	324	346	8	9.25
1406346	346	368	8	9.4
1406365	365	387	8	9.5
1406387	387	410	4.5	9.6
1406410	410	432	4.5	9.7
1406428	428	450	4.5	9.8
1406450	450	474	4.5	10
1406470	470	492	4.5	10.2
1406492	492	516	2.5	10.45

COLLIER DE REPARATION ET DE JONCTION DEFINITIVE

NORMALISATIONS :

- Fabrication suivant la norme ISO 9001 : 2008
- Directive 97/23/CE : Produits exclus de la directive (Article 1, § 3.2)
- Attestation de conformité sanitaire **A.C.S. N° 16 ACC NY 049** pour modèles avec joint EPDM **Ref.1401-1403 et 1406**

PRECONISATIONS : Les avis et conseils, les indications techniques, les propositions, que nous pouvons être amenés à donner ou à faire, n'impliquent de notre part aucune garantie. Il ne nous appartient pas d'apprécier les cahiers des charges ou descriptifs fournis. Il appartient au client de vérifier l'adéquation entre le choix du matériel et les conditions réelles d'utilisation.

INSTRUCTIONS DE MONTAGE

La vis la plus longue située au milieu facilite l'installation, même dans des conditions défavorables.
Ci-dessous les opérations à effectuer lors de l'installation :

- Nettoyez la partie du tuyau à réparer
- Posez le manchon de réparation sur la partie endommagée
- Assurez-vous que la garniture n'est pas pliée, et qu'elle s'applique bien sur le tuyau

Note : nous recommandons la lubrification de la garniture avec de l'eau savonneuse ou pâte lubrifiante.

- Posez l'extrémité opposée du manchon sur la garniture
- Insérez la plus longue vis et serrez manuellement
- Tournez le manchon de réparation dans le sens indiqué par l'aiguille imprimée sur l'étiquette (opération indispensable pour assurer la bonne position de la garniture) et assurez-vous que la section endommagée du tuyau est sous la partie vulcanisée du joint
- Serrez les vis de manière progressive et ordonnée afin que les deux mâchoires en fonte ductile se rassemblent lors du vissage, et toujours parallèlement.

Note : pendant cette phase, assurez-vous que la partie vulcanisée du joint ne soit pas déformée : en cas de déformation, l'étanchéité n'est pas garantie.