

Équipement et appareils de contrôle et de mesure pour le génie climatique, l'industrie et la protection de l'environnement

17a rue des Cerisiers
ZA – BP 40125
67117 FURDENHEIM
Tél : +33(0)3 88 30 74 80
Tél. SAV : +33(0)3 88 30 84 10
Fax : +33(0)3 88 30 26 90
E-Mail: info@eurojauge.fr
Internet: www.eurojauge.fr



Notice technique

Dispositif de raccordement des tuyauteries aspiration/retour pour cuves fioul

Type: Euroflex

| Code Article | Désignation | Version | Longueur du tube |
|---|-------------|---------------------------------|------------------|
| <input type="checkbox"/> 241 0201 (20166) | EUROFLEX 2M | Sans plongeur jauge / En carton | 2,10 m |
| <input type="checkbox"/> 241 0301 (20163) | EUROFLEX 3M | Avec plongeur jauge / En carton | 2,10 m |
| <input type="checkbox"/> 241 0331 (20165) | EUROFLEX 3M | Avec plongeur jauge / En carton | 3,10 m |
| <input type="checkbox"/> 241 0302 (20177) | EUROFLEX 3M | Avec plongeur jauge / En sachet | 2,10 m |




-  Lire la notice avant la mise en route !
-  Respecter les consignes de sécurité !
-  Conserver la notice technique pour une utilisation ultérieure !

Table des matières

| | | |
|------|--|----|
| 1 | A propos de cette notice technique | 3 |
| 1.1 | Hiérarchie des messages d'avertissements | 3 |
| 1.2 | Explication des symboles et formats de texte | 3 |
| 2 | Sécurité | 4 |
| 2.1 | Domaine d'emploi | 4 |
| 2.2 | Application interdites | 4 |
| 2.3 | Sécurité | 4 |
| 2.4 | Personnel qualifié | 4 |
| 2.5 | Modification du produit | 5 |
| 2.6 | Utilisation de pièces détachées et accessoires | 5 |
| 2.7 | Responsabilité | 5 |
| 3 | Description du produit | 6 |
| 4 | Caractéristiques techniques | 7 |
| 5 | Montage et mise en service | 8 |
| 5.1 | Raccourcissement plongeur d'aspiration lesté (version sans flotteur) | 8 |
| 5.2 | Réduction | 8 |
| 5.3 | Montage de l'EUROFLEX | 8 |
| 5.4 | Montage des tubes d'aspiration et de retour | 9 |
| 5.5 | Raccordement d'une jauge pneumatique | 9 |
| 5.6 | Fermeture de la tuyauterie d'aspiration selon DIN 4755 | 10 |
| 5.7 | Modification pour conduite auto-sécurisée | 11 |
| 5.8 | Modification d'une installation bi-tube en mono-tube | 11 |
| 5.9 | Mise en service de l'EUROFLEX | 12 |
| 5.10 | Contrôle | 12 |
| 6 | Maintenance | 12 |
| 7 | Défauts | 13 |
| 8 | Mise hors service et recyclage | 13 |
| 9 | Pièces détachées et accessoires | 13 |
| 10 | Garantie | 13 |
| 11 | Droits | 13 |
| 12 | Satisfaction Client | 14 |
| 13 | Adresses | 14 |



1 A propos de cette notice technique

Cette notice technique fait partie de l'appareil.

- ▶ Lire cette notice technique avant la mise en route.
- ▶ Conserver cette notice technique aussi longtemps que l'appareil est en service et la laisser à disposition pour une utilisation ultérieure.
- ▶ Transmettre cette notice technique aux propriétaires ou utilisateurs successifs de l'appareil.

1.1 Hiérarchie des messages d'avertissements

SYMBOLE Indication de la source et de la nature du danger.



- ▶ Indication des mesures à prendre pour prévenir le danger.

Il existe trois niveaux de message d'avertissement :

| Avertissement | Signification |
|----------------------|---|
| DANGER | Menace directe de danger ! Mort ou blessures graves en cas de non-respect des consignes. |
| AVERTISSEMENT | Possible menace d'un danger ! Mort ou blessures graves en cas de non-respect des consignes. |
| ATTENTION | Situation dangereuse ! Blessures légères / moyenne ou dégâts matériel en cas de non-respect des consignes. |

1.2 Explication des symboles et formats de texte

| Symbole | Signification |
|-------------------------------------|--|
| <input checked="" type="checkbox"/> | Condition à respecter avant une action |
| ▶ | Action (unique) |
| 1. | Action (plusieurs phases) |
| ↵ | Résultat d'une action |
| • | Énumération |
| Texte | Message sur l'afficheur |
| Important | Indication importante |



2 Sécurité

2.1 Domaine d'emploi

Les EUROFLEX sont exclusivement destinés au soutirage des liquides suivant :

- Fioul domestique selon DIN 51603-1, contenant 0 à 20% d'esters méthyliques d'acide gras (EMAG) d'après EN 14123
- Gasoil selon EN 590 contenant 0 à 20% d'esters méthyliques d'acide gras (EMAG) d'après EN 14124

pour l'équipement des cuves aériennes ou enterrées avec aspiration monotube ou bi-tube.

Toute autre utilisation est interdite !

2.2 Application interdites

Les EUROFLEX ne doivent pas être utilisés en particulier dans les cas suivants :

- Utilisation du corps comme un dispositif d'isolation
- Utilisation avec des liquides agressifs vis-à-vis des matériaux présents
- Atmosphère explosive

En cas d'utilisation en atmosphère dangereuse la formation d'étincelles peut mener à des déflagrations, à un incendie ou à des explosions.

2.3 Sécurité

Ce produit est conforme aux règles de l'art et aux règlements de sécurité connus. La sécurité et les fonctions de chaque appareil sont testées avant livraison.

- ▶ Ce produit ne doit être installé que si il est en parfait état et conformément à sa notice technique. L'installation doit respecter toutes les normes et directives relatives à la sécurité et à la prévention des accidents.

2.4 Personnel qualifié

Le montage, la mise en service, l'utilisation, la maintenance, la mise hors service et l'élimination ne doit être entreprise que par des techniciens spécialisés et qualifiés.

Les travaux concernant la partie électrique ne devront être réalisés que par des techniciens agréés.



2.5 Modification du produit

Toute modification du produit risque de générer des indications ou un fonctionnement erroné. La modification du produit est donc pour des raisons de sécurité interdite.

2.6 Utilisation de pièces détachées et accessoires

L'utilisation d'accessoires ou pièces détachées non-conformes peut provoquer des dégâts à l'appareil.

- ▶ N'utilisez que des accessoires et pièces détachées d'origine provenant du groupe AFRISO EURO-INDEX (voir chapitre 9, Page 13).

2.7 Responsabilité

La responsabilité d'AFRISO-EUROJAUGE ou la garantie ne pourra être engagée pour des dommages ou conséquences résultants d'une inobservation des dispositions, conseils ou directives de la notice technique.

Le fabricant et le distributeur ne sont pas responsables des couts ou dégâts provoqués par l'utilisateur ou un tiers lors d'une utilisation mauvaise ou inadéquate ou lors d'un défaut provoqués par le raccordement d'un appareil inapproprié sur la sortie de l'appareil. Aucune responsabilité ne pourra être invoquée ni auprès du fabricant, ni auprès du distributeur en cas d'utilisation non conforme.

La responsabilité d'AFRISO-EUROJAUGE ne pourra être engagée en cas d'erreur d'impression.

3 Description du produit

L'EUROFLEX est un dispositif en laiton permettant le raccordement des tuyauteries d'aspiration et de retour pour des réservoirs de stockage de fioul ou gazole aériens ou enterrés. L'EUROFLEX possède un filetage de 1"1/2 en partie basse pour son montage sur le raccord du trou d'homme. Les conduites en tube cuivre pour l'aspiration et le retour se fixent en partie haute à l'aide des accessoires d'étanchéités fournis.

L'EUROFLEX comprend un corps à visser, un tube d'aspiration à flotteur, une vanne de police orientable, un clapet anti-retour ainsi qu'un dispositif anti-siphon. Le tube d'aspiration à flotteur se situe en partie inférieure de l'EUROFLEX. Le clapet anti-retour intégré supprime un risque de désamorçage de la ligne d'aspiration. La vanne de police en partie supérieure permet une fermeture rapide de la ligne d'aspiration en cas de problèmes. Pour une commande à distance de la vanne de police nous préconisons l'utilisation d'une Cage Vanne de Police (option), voir Chapitre 9, Page 13.

Les EUROFLEX 3M comprennent un raccordement supplémentaire pour le branchement d'une jauge de mesure pneumatique. La liaison EUROFLEX - Jauge pneumatique se fera par un tube de 6 mm de diamètre extérieur. Du corps de l'EUROFLEX 3M vers le fond de la cuve on trouve un plongeur de jauge lesté.

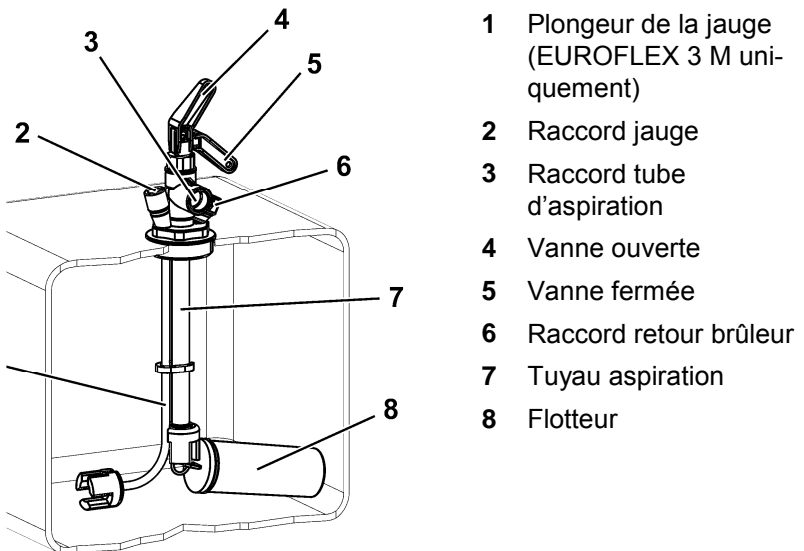


Figure 1: Euroflex



Selon TRbF 231, dans le cas de conduites présentant une pente continue vers la cuve (conduite auto-sécurisée), le clapet anti-retour de doit pas être installé ; de manière à ce qu'un défaut d'étanchéité de la conduite provoque sa vidange dans la cuve. Dans ce cas l'ensemble vanne de police/clapet anti retour doit être déposé et remplacé par une vanne de police simple (sans clapet). Cet accessoire est présenté en accessoire voir Chapitre 5.7, Page 11.

4 Caractéristiques techniques

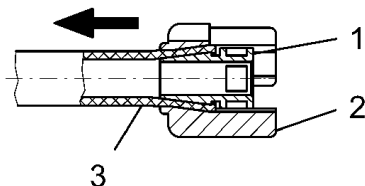
Tableau 1 : Caractéristiques techniques

| Paramètres | |
|--|--|
| Caractéristiques générales | |
| Raccord principal | Filetage 1"1/2 G mâle |
| Raccords aspiration et retour fioul | Tarudages 3/8" G pour bagues AFRISO à visser ou raccords tuyauterie selon DIN 3852 |
| Raccord entrée jauge | Tarudage M 12 x 1,5 |
| Plongeur d'aspiration | 2,10 m ou 3,10 m (suivant modèle) |
| Pression d'essais | 6 bar max. |
| Débit | Maximum 150 l/h |
| Raccordement pour jauge (EUROFLEX 3 M uniquement) | |
| Tube | Pour tube Ø extérieur : 6 mm |
| Raccord | Tarudage M12 x 1,5 |
| Matériaux | |
| Corps | Laiton |
| Tubes plongeurs | NBR |
| Lest | Zamak (ZnAl4Cu1) |
| Cône | POM |
| Ressort | Acier inox 1.4310 |
| Flotteur | PE-HD |
| Fixation flotteur | Acier zingué |

5 Montage et mise en service

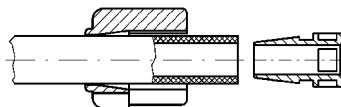
5.1 Raccourcissement plongeur d'aspiration lesté (version sans flotteur)

1. Glisser le lest vers le haut
2. Extraire la pièce conique

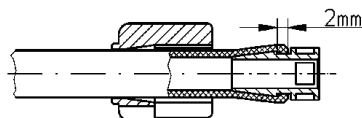


- 1 Cône
- 2 Lest
- 3 Tube d'aspiration

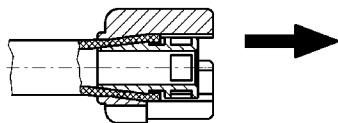
3. Recouper la tuyauterie à la longueur nécessaire, 5 à 8 cm du fond de cuve (boues).



4. Remettre en place la pièce conique



5. Repousser le lest sur la partie conique au maximum vers le bas



5.2 Réduction

- Pour le montage de l'EUROFLEX sur des raccords de tailles différentes, nous vous préconisons l'utilisation des réductions AFRISO EURO-INDEX (voir Chapitre 9, Page 13).

5.3 Montage de l'EUROFLEX

1. Immerger les plongeurs d'aspiration et de mesure (si présent) avec leur lest dans la cuve.
2. Visser le corps de l'EUROFLEX et s'assurer de l'étanchéité du montage avec un moyen adapté (PTFE, filasse, etc.).

5.4 Montage des tubes d'aspiration et de retour

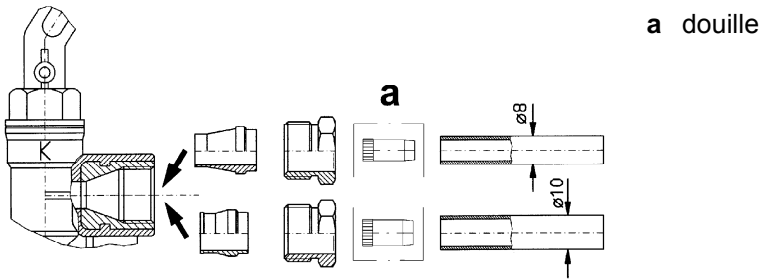
Les tubes cuivres aspiration et retour doivent être raccordés avec les raccords livrés. Le sachet de pièces détachées livré avec l'appareil comprend les raccords nécessaires au montage de tubes $\varnothing 8 \text{ mm} \times 1 \text{ mm ép.}$, $\varnothing 10 \text{ mm} \times 1 \text{ mm ép.}$

ATTENTION Risque de défaut d'étanchéité par utilisation de bagues ou de raccords abimés.



► Ne pas endommager les bagues et raccords.

1. Sélectionner les raccords correspondants.
2. Légèrement huiler les pièces avant assemblage
3. Monter l'écrou et la bague en laiton sur le raccord 3/8".
En cas d'utilisation de cuivre recuit, rajouter une douille (non fournie)



4. Visser les éléments à la main
5. Placer les conduites d'aspiration et de retour en position voulue et les glisser jusqu'en butée au travers de l'écrou et de la bague de serrage dans le raccord 3/8".
6. Serrer l'écrou avec une clef plate de 17.

5.5 Raccordement d'une jauge pneumatique

(EUROFLEX 3 M uniquement)

Le sachet de pièces détachées livré avec l'appareil comprend 1 bouchon, 1 écrou, 1 rondelle d'appui et 1 joint.

1. Sélectionner les raccords correspondants.
2. Légèrement huiler les pièces avant assemblage
3. Monter l'écrou et la bague en laiton sur le raccord pour le tube de la jauge pneumatique.
En cas d'utilisation de cuivre recuit, rajouter une douille (non fournie)

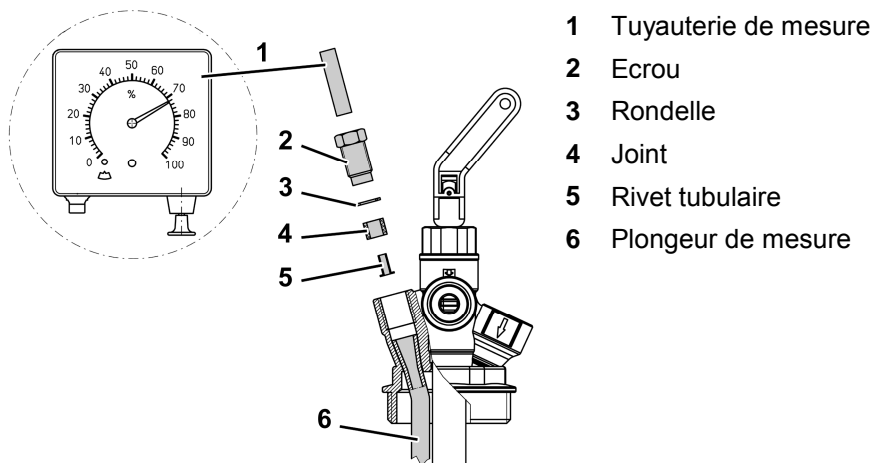


Figure 2: Raccordement de la jauge pneumatique

4. Si l'EUROFLEX est utilisé sans jauge pneumatique, il convient d'utiliser l'obturateur sur l'entrée jauge.

5.6 Fermeture de la tuyauterie d'aspiration selon DIN 4755

Selon la norme DIN 4755 la tuyauterie d'aspiration de fioul doit être condamnable à tout instant de l'extérieur du local de chaufferie lorsque la citerne se situe dans celui-ci ou n'est accessible qu'en passant par la chaufferie.

C'est pourquoi nous préconisons l'utilisation du kit cage vanne de police avec son câble (Code Art. 247 0010).

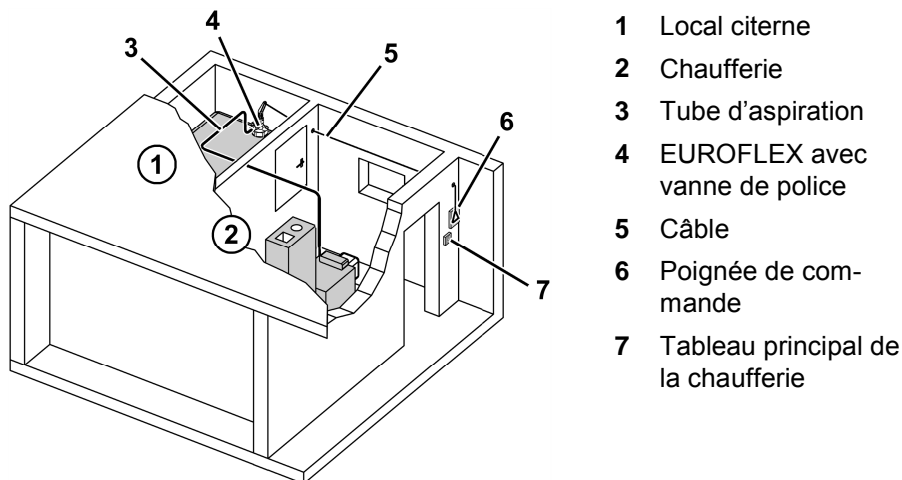


Figure 3: Commande à distance de la vanne de police

5.7 Modification pour conduite auto-sécurisée

1. Démontez l'ensemble vanne de police.
2. Démontez le clapet anti retour avec une pincette.
3. Montez la nouvelle vanne de police simple (sans clapet).
4. Apposez une étiquette d'information à proximité de l'EUROFLEX.

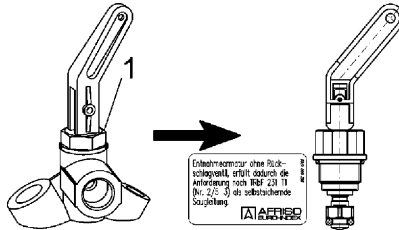


Figure 4: Modification

5.8 Modification d'une installation bi-tube en mono-tube

Pour cela nous recommandons l'utilisation du purgeur automatique Flow-Control 3K (Code Art. 114 0130) ou FloCo-TOP (Code Art. 114 0150).

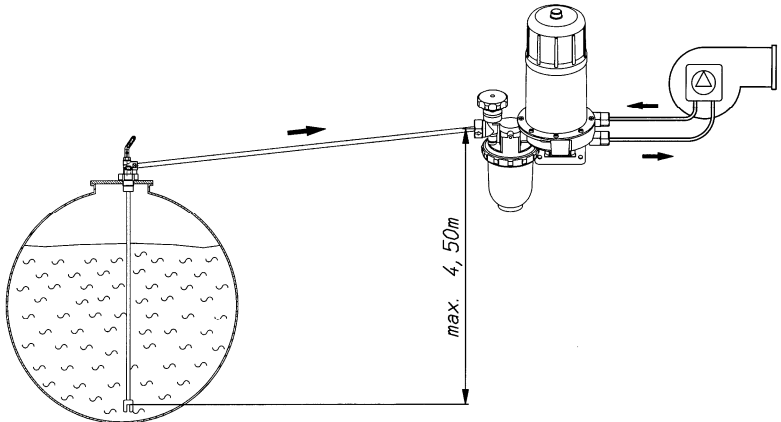


Figure 5: Conduite auto-sécurisée avec un FloCo-TOP



5.9 Mise en service de l'EUROFLEX

- Lire la notice d'utilisation.
- L'EUROFLEX est installé sur la cuve, l'installation est étanche et inodore.
- Les conduites d'aspiration et de retour sont étanches.
- La tuyauterie de la jauge de mesure est montée étanche.
- Les accessoires sont en place.
- La poignée de commande de la vanne de police est en position verticale = prêt à fonctionner.

Si toutes les conditions sont remplies, l'installation de l'EUROFLEX est terminée.

5.10 Contrôle

- ▶ Procéder à un contrôle visuel de l'EUROFLEX.

6 Maintenance

L'EUROFLEX ne nécessite aucune maintenance.



7 Défauts

Tableau 2 : Défauts

| Problème | Cause possible | Résolution du problème |
|---|---|---|
| La vanne de police se ferme toute seule | Le liquide se dilate lors de son échauffement et la pression monte. Au-delà de 2 bars, la vanne de police peut se fermer seule. | ► Modification de l'installation en conduite auto-sécurisée (voir Chapitre 5.7, Page 11). |

8 Mise hors service et recyclage

La mise hors service correspond à l'arrêt de l'utilisation de la cuve et donc au démontage de l'EUROFLEX.

9 Pièces détachées et accessoires

| Désignation | Code article |
|---|--------------|
| Vanne de police simple (sans clapet) | D 74305 |
| Cage vanne de police | 247 0010 |
| Réduction 1" x 1" 1/2 | 211 0044 |
| Réduction 2" x 1"½, | 211 0045 |
| Set 3 raccords et bagues pour tubes cuivre 8/10/12 mm | 114 0157 |
| Jauge pneumatique Unitop | 201 0215 |

10 Garantie

AFRISO-EUROJAUGE accorde, en qualité de fabricant, une garantie de 24 mois sur cet appareil à compter de la date d'achat. La garantie peut être invoquée dans tous les pays dans lesquels cet appareil est vendu par le groupe AFRISO-EURO-INDEX ou par ses revendeurs agréés.

11 Droits

AFRISO-EUROJAUGE est propriétaire des droits d'auteur sur cette notice technique. La réimpression, traduction, polycopie, même partielles sont interdites sans autorisation écrite.

Sous réserve de modifications techniques.



12 Satisfaction Client

La satisfaction du client est la première priorité d'AFRISO-EUROJAUGE. Nous vous remercions de nous faire part de toutes les questions, suggestions ou difficultés que vous rencontrez avec les produits AFRISO-EUROJAUGE.

13 Adresses

Les adresses de nos filiales dans le monde entier sont accessibles sur Internet sous : www.eurojauge.fr. ou www.afriso.de.